

Ficha técnica

Ventana de tejado giratoria en madera Roto Q4



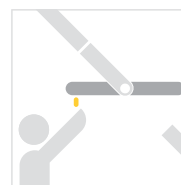
Pendientes de tejado admisibles : de 15° a 90°

Características técnicas

| | |
|------------------------------------|---|
| Campo de aplicación | Pendientes de tejado de 15° a 90° |
| Aplicación | Para un ambiente natural en habitaciones secas y húmedas |
| Materiales del marco y hoja | Pino macizo, de madera laminada encolada, cepillado resistente al agua e indeformable |
| Color | Pino natural con tres capas de protección, incluyendo una doble capa transparente |
| Cierre | Cierre central en la parte superior de la ventana |
| Limpieza | Pestillo de bloqueo manual integrado |
| Ventilación | Ventilación con una posición de abertura |
| Manilla | Manilla ergonómica |
| Juntas | Doble junta de estanqueidad |
| Acabado exterior | Aluminio antracita (R703) |

Principales ventajas

- **Calidad:** materiales seleccionados y una fabricación con rigor y precisión.
- **Fiabilidad y sencillez:** instalación sin herramientas y sin tornillos
- **Seguridad:** confirmación de cada paso de montaje correcto con un "click"
- **Innovación:** una manilla desarrollada por un grupo de especialistas en ergonomía para una comodidad de uso y un agarre sencillo
- **Opte por la calidad Roto «german made» :** 15 años de garantía*



Ventilación
sencilla y segura



Mantenimiento
confortable y seguro

* Contra la rotura del acristalamiento para ventanas con acristalamiento de seguridad exterior templado, contra la rotura de accesorios y contra ruptura del marco



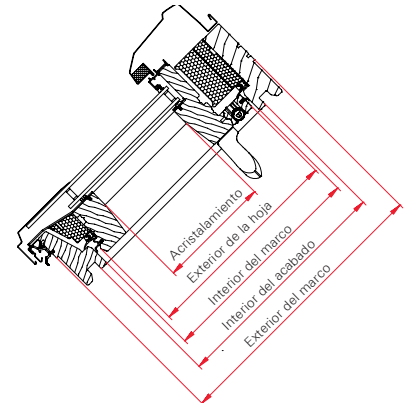
Dimensiones disponibles

Ancho/Alto (mm)

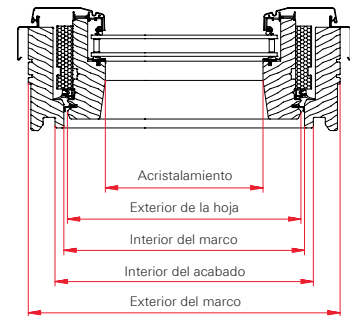
| Dimensión | Medida exterior del marco | Medida exterior con bloque aislante | Medida interior del marco | Medida del acristalamiento en madera (H) |
|-----------|---------------------------|-------------------------------------|---------------------------|--|
| 5/7 | 550/774 | 610/834 | 495/719 | 381/571 |
| 5/9 | 550/974 | 610/1034 | 495/919 | 381/771 |
| 5/11 | 550/1174 | 610/1234 | 495/1119 | 381/971 |
| 6/11 | 660/1174 | 720/1234 | 605/1119 | 491/971 |
| 6/14 | 660/1394 | 720/1454 | 605/1339 | 491/1191 |
| 7/9 | 780/974 | 840/1034 | 725/919 | 611/771 |
| 7/11 | 780/1174 | 840/1234 | 725/1119 | 611/971 |
| 7/14 | 780/1394 | 840/1454 | 725/1339 | 611/1191 |
| 9/5 | 942/574 | 1002/634 | 887/519 | 773/371 |
| 9/9 | 942/974 | 1002/1034 | 887/919 | 773/771 |
| 9/11 | 942/1174 | 1002/1234 | 887/1119 | 773/971 |
| 9/14 | 942/1394 | 1002/1454 | 887/1339 | 773/1191 |
| 9/16 | 942/1596 | 1002/1656 | 887/1541 | 773/1393 |
| 11/70 | 1140/774 | 1200/834 | 1085/719 | 971/571 |
| 11/11 | 1140/1174 | 1200/1234 | 1085/1119 | 971/971 |
| 11/14 | 1140/1396 | 1200/1454 | 1085/1339 | 971/1191 |
| 11/16 | 1140/1596 | 1200/1656 | 1085/1541 | 971/1393 |
| 13/9 | 1340/974 | 1400/1034 | 1285/919 | 1171/771 |
| 13/14 | 1340/1394 | 1400/1454 | 1285/1339 | 1171/1191 |
| 13/16 | 1340/1596 | 1400/1656 | 1285/1541 | 1171/1393 |

Sección de perfil de madera

Sección A-A



Sección B-B



Vidrios disponibles

Roto Doble Standard (vidrio 2S)

vidrio doble con aisl. termoacústico (templado 4mm / Argón 16mm / vidrio 4mm)

Roto Doble Comfort (vidrio 2C)

vidrio doble con aisl. termoacústico (templado 4mm / Argón 16mm / laminado 3+3mm)

Roto Triple Comfort (vidrio 3C)

vidrio triple con aisl. termoacústico y tratamiento anticondensación (templado 4mm / Argón 12mm / templado 4mm / Argón 12mm / laminado 3+3mm)

| | Acristalamiento | Aislamiento térmico de la ventana U_w en W/m^2K EN 20140-2 | Aislamiento térmico del vidrio*** U_g en W/m^2K EN 673 | Aislamiento acústico R_w (C; C_w) EN 20140-2 | Clase de aislamiento acústico VDI 2719 | Transmisión lumínica T_v DIN EN 410 | Transmisión UV T_{uv} DIN EN 410 | Clase de permeabilidad al aire DIN EN 12207 |
|-------------|-----------------|--|--|---|---|---|--|--|
| Q4 H2SAL S1 | Doble Standard | 1,2 | 1,0 | 31 (-1; -4) | Clase 2 | 72% | 28% | Clase 4 |
| Q4 H2CAL S1 | Doble Comfort | 1,2 | 1,0 | 32 (-1; -4) | Clase 3 | 69% | 1% | Clase 4 |
| Q4 H3CAL S0 | Triple Comfort | 1,0 | 0,7 | 38 (-2; -5) | Clase 3 | 64% | 1% | Clase 4 |