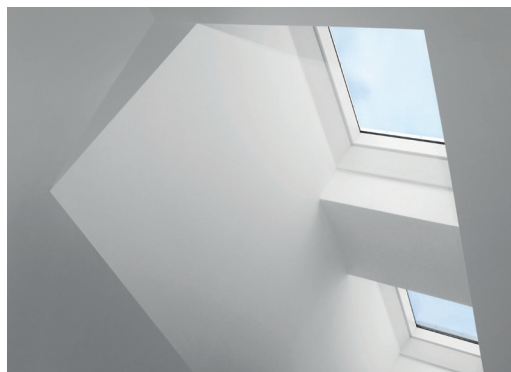


Información de producto

Ventana fija para cubierta plana CFP



Descripción

- Ventana fija para cubierta plana
- Perfilería de ventana en PVC blanco de gran calidad sin necesidad de mantenimiento
- Acristalamiento aislante de seguridad
- Cúpula acrílica de protección de PMMA

Pendiente de la cubierta

- Se puede instalar en cubiertas con pendientes entre 0° y 15°

Materiales

- Perfilería de PVC blanco (100% reciclable, sin metales pesados) con aislamiento térmico interior
- Doble acristalamiento aislante con vidrio interior laminado de seguridad
- Cúpula exterior acrílica (PMMA, polimetilmetacrilato). Acabado transparente o traslúcido

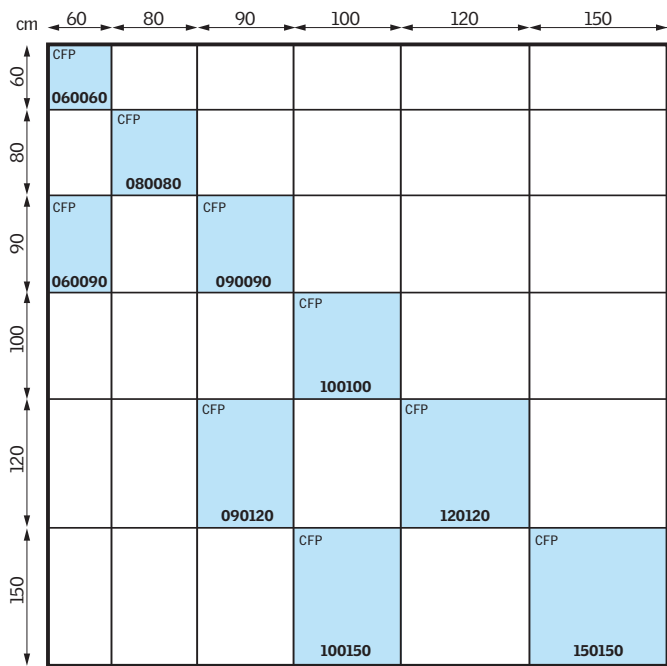
Composición del acristalamiento

	-- 73 QV	-- 73 UT
Vidrio interior	3+3 mm laminado	3+3 mm laminado
Vidrio exterior	4 mm flotado extra aislante	4 mm flotado extra aislante
Cámara aislante	14,5 mm	14,5 mm
Acristalamiento	Doble	Doble
Gas de la cámara aislante	Argón	Argón

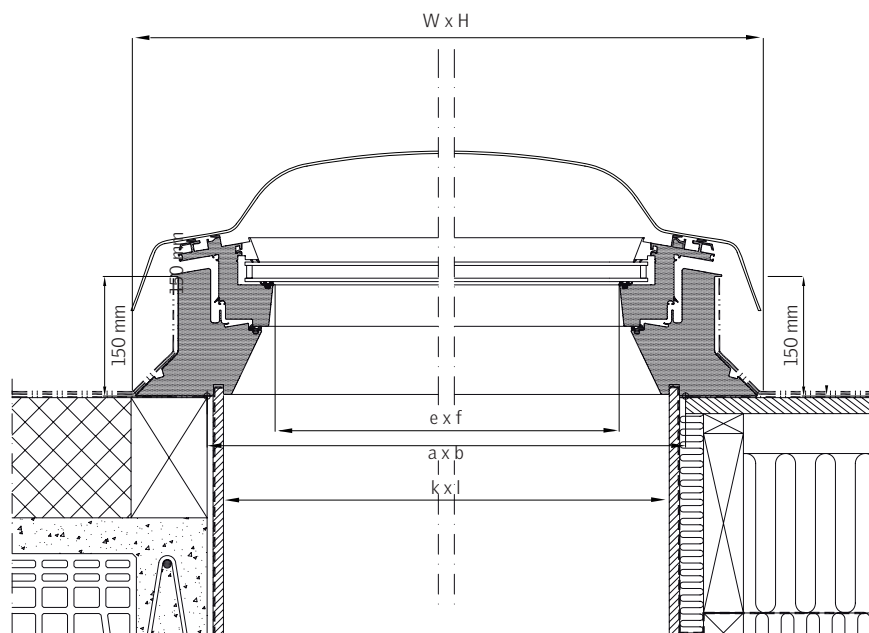
Valores técnicos

Transmitancia térmica U_{rw} [W/m ² K]	EN ISO 12567-2	1,2	1,4
Aislamiento acústico R_w [dB]	EN ISO 10140-2	36 (-1; -4)	36 (-1; -4)
Factor solar g (cúpula transparente)	EN 410	0,53	0,54
Factor solar g (cúpula translúcida)	EN 410	0,20	0,19
Transmisión de rayos ultravioleta τ_{UV}	EN 410	0,05	0,05
Permeabilidad al aire	EN 12152	A3	A3
Certificación antiintrusión	EN 1627	Clase 2	-
Reacción al fuego	EN 13501-1	B-s1, d0	B-s1, d0

Tamaños disponibles y superficie de iluminación

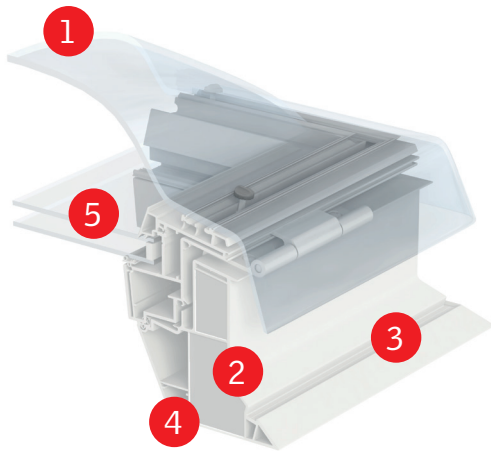
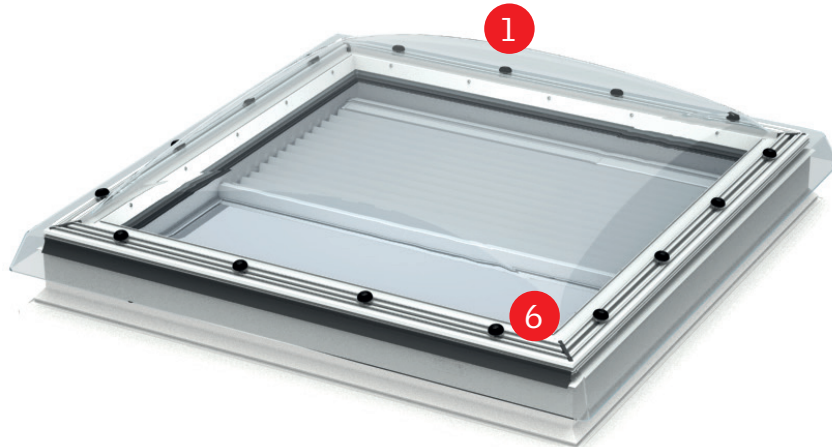


(0)= Area de luz natural efectiva, m²



		Medidas								
		060060	060090	080080	090090	100100	090120	120120	100150	150150
Dimensiones exteriores (WxH)	en mm	780 x 780	780 x 1080	980 x 980	1080 x 1080	1180 x 1180	1080 x 1380	1380 x 1380	1180 x 1680	1680 x 1680
Hueco forjado (axb)	en mm	600 x 600	600 x 900	800 x 800	900 x 900	1000 x 1000	900 x 1200	1200 x 1200	1000 x 1500	1500 x 1500
Acristalamiento visible (exf)	en mm	435 x 435	435 x 735	635 x 635	735 x 735	835 x 835	735 x 1035	1035 x 1035	835 x 1335	1335 x 1335
	en m ²	0,19	0,32	0,4	0,54	0,7	0,76	1,07	1,11	1,78
Superficie de ventilación (ventana abierta)	en m ²	0,12	0,14	0,16	0,18	0,2	0,2	0,24	0,23	0,3
Remate interior (kxl)	en mm	559 x 559	559 x 859	759 x 759	859 x 859	959 x 959	859 x 1159	1159 x 1159	959 x 1459	1459 x 1459

Características visibles



¡Nota! La ilustración muestra la ventana para cubierta plana VELUX INTEGRA CVP

1 Cúpula

- Cúpula exterior acrílica (PMMA, polimetilmetacrilato), de alta resistencia al impacto, reducción significativa del ruido de lluvia y gran durabilidad. Disponible en acabado transparente o translúcido

2 Aislamiento

- Aislamiento térmico en el interior del marco

3 Perfilería

- Perfilería de la hoja en PVC blanco (100% reciclable, sin metales pesados)
- Fácil limpieza
- No precisa mantenimiento

4 Recercado

- El canal realizado en el marco facilita el encuentro con el trasdosado interior

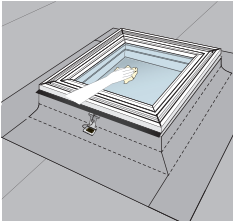
5 Acristalamiento aislante

- Doble acristalamiento aislante de seguridad. (3+3 mm vidrio interior laminado, 14,5 mm cámara aislante Argón, 4 mm vidrio flotado con recubrimiento aislante)

6 Ajuste de la cúpula

- Las palomillas facilitan el ajuste y aseguramiento de la cúpula y el desmontaje para su limpieza

Mantenimiento y limpieza



Para limpiar el acristalamiento exterior, quite la cúpula de la ventana de cubierta plana.

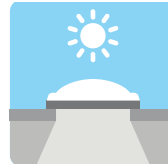
Limpiar la cúpula sólo con agua limpia. No añada detergentes ni limpiadores al agua.

Cúpula acrílica



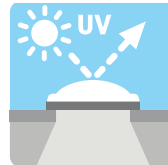
Proporciona una reducción significativa del ruido de lluvia y un excelente aislamiento acústico.
Protege el acristalamiento
Realizada en polimetilmetacrilato
Transparente o translúcida

Cortinas y toldos



Aislamiento térmico interior

Cortina plisada de oscurecimiento ▲
Cortina plisada ★



Protección solar exterior

Toldo solar ▲

★ Disponible en versión eléctrica

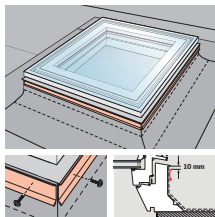
▲ Disponible en versión solar (no compatible con cúpula translúcida)

Acabado interior

Perfiles de PVC blanco

NSC color estándar: S 0500-N
RAL más próximo: 9016

Accesorios



El perfil de aluminio ZZZ 210 permite la compatibilidad de soldadura de algunas láminas bituminosas con el PVC del marco de la ventana.



El soporte auxiliar ZCE 0015 es opcional y permite elevar la ventana 15 cm.



La extensión auxiliar ZCE 1015 se puede combinar con el soporte ZCE 0015 cuando se requiera alcanzar una altura superior a 31 cm. Un soporte ZCE 0015 se puede combinar con un máximo de tres ZCE 1015.

Para más información visite www.velux.es

Opciones de control

Unidad de control KUX 110

Para el accionamiento de las cortinas plisadas eléctricas

Certificaciones



Las fábricas de productos VELUX garantizan la implantación de sistemas de calidad de procesos y de sistemas de gestión medioambiental mediante las correspondientes acreditaciones ISO 9001 e ISO 14001

EUTR

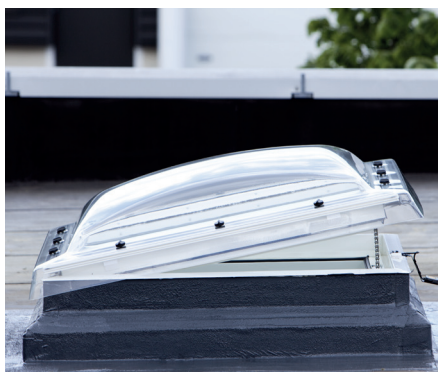
En cumplimiento del Reglamento de la madera EUTR, Reglamento (UE) 995/2010

REACH

Somos conscientes de la regulación REACH y de sus obligaciones. Ninguno de nuestros productos contiene sustancias potencialmente preocupantes.

Información de producto

Ventana de cubierta plana VELUX INTEGRA CVP de accionamiento eléctrico con cúpula acrílica



Descripción

- Ventana para cubierta plana de accionamiento eléctrico
- Accionamiento con mando a distancia
- Motor de accionamiento pre-instalado en zona oculta
- Perfilería de ventana en PVC blanco de gran calidad sin necesidad de mantenimiento
- Sensor de lluvia que asegura el cierre de la ventana si fuera necesario
- Fácil instalación de accesorios automáticos de decoración o protección solar como cortinas o toldos
- Cúpula acrílica de protección de PMMA

Pendiente de la cubierta

- Se puede instalar en cubiertas con pendientes entre 0° y 15°

Materiales

- Perfilería de PVC blanco (100% reciclable, sin metales pesados) con aislamiento térmico interior
- Doble acristalamiento con vidrio interior laminado aislante de seguridad
- Cúpula exterior acrílica (PMMA, polimetilmetacrilato). Acabado transparente o traslúcido

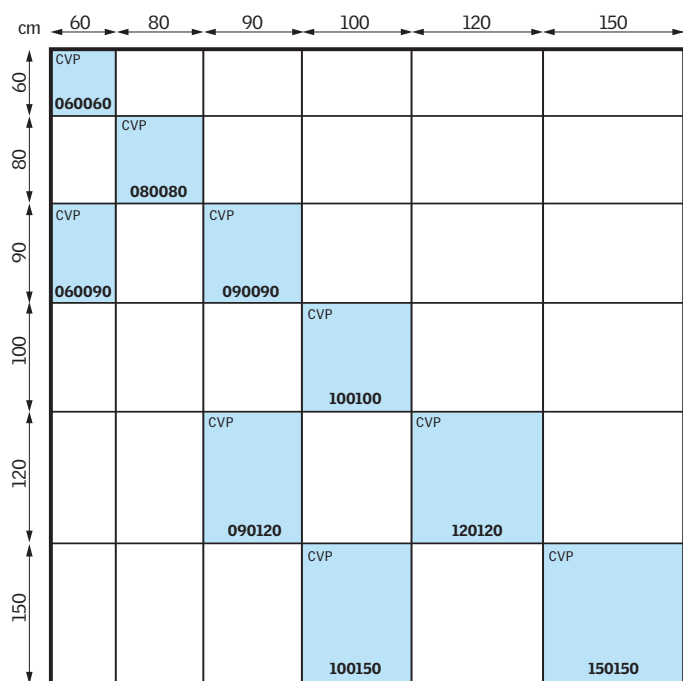
Composición del acristalamiento

	--73 QV	--73 UT
Vidrio interior	3+3 mm laminado	3+3 mm laminado
Vidrio exterior	4 mm flotado extra aislante	4 mm flotado extra aislante
Cámara aislante	14,5 mm	14,5 mm
Acristalamiento	Doble	Doble
Gas de la cámara aislante	Argón	Argón

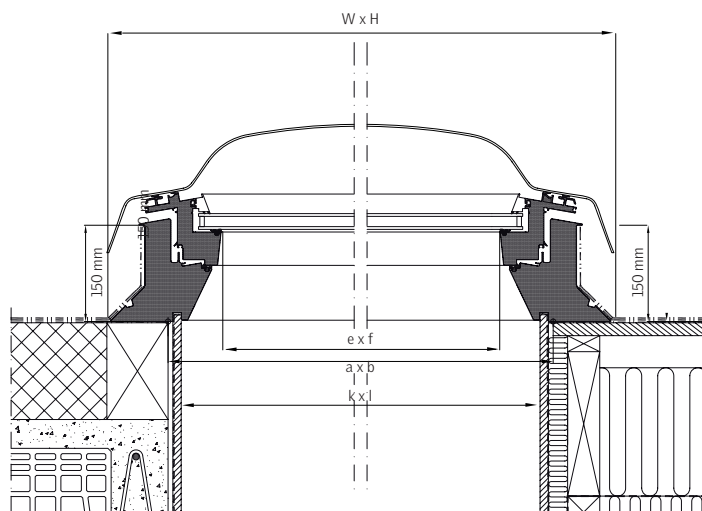
Valores técnicos

		-- 73 QV	-- 73 U
Transmitancia térmica U [W/m²K]	EN 1873:2014	0,80	0,87
Aislamiento acústico Rw [dB]	EN ISO 10140-2	36 (-1; -4)	30 (-1; -2)
Factor solar g (cúpula transparente)	EN 410	0,53	0,54
Factor solar g (cúpula traslúcida)	EN 410	0,20	0,19
Transmisión de rayos ultravioleta τ_{UV}	EN 410	0,05	0,05
Permeabilidad al aire	EN 12207	4	4
Certificado antiintrusión	EN 1627	Clase 2	-

Tamaños disponibles y superficie de iluminación

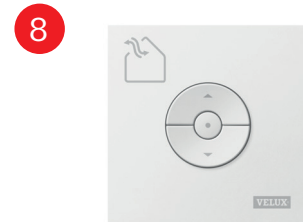
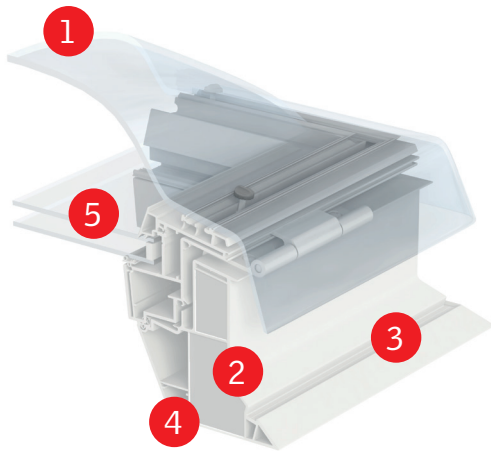
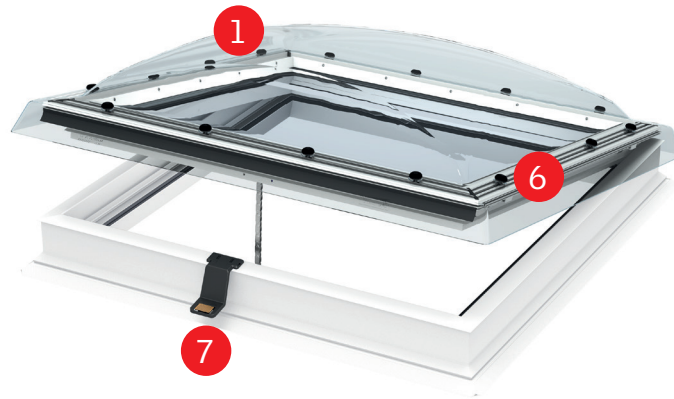


(0)= Área de luz natural efectiva, m²



		Medidas								
		060060	060090	080080	090090	100100	090120	120120	100150	150150
Dimensiones exteriores (WxH)	en mm	780 x 780	780 x 1080	980 x 980	1080 x 1080	1180 x 1180	1080 x 1380	1380 x 1380	1180 x 1680	1680 x 1680
Hueco forjado (axb)	en mm	600 x 600	600 x 900	800 x 800	900 x 900	1000 x 1000	900 x 1200	1200 x 1200	1000 x 1500	1500 x 1500
Acristalamiento visible (exf)	en mm	435 x 435	435 x 735	635 x 635	735 x 735	835 x 835	735 x 1035	1035 x 1035	835 x 1335	1335 x 1335
	en m ²	0,19	0,32	0,4	0,54	0,7	0,76	1,07	1,11	1,78
Superficie de ventilación (ventana abierta)	en m ²	0,12	0,14	0,16	0,18	0,2	0,2	0,24	0,23	0,3
Remate interior (kxl)	en mm	559 x 559	559 x 859	759 x 759	859 x 859	959 x 959	859 x 1159	1159 x 1159	959 x 1459	1459 x 1459

Características visibles



1 Cúpula

- Cúpula exterior acrílica (PMMA, polimetilmetacrilato), de alta resistencia al impacto y gran durabilidad
 - Disponible en acabados transparente y traslúcido
 - Aporta una significativa reducción al ruido de lluvia y un excelente aislamiento acústico
 - Fácil limpieza y libre de mantenimiento

2 Perfilería

- Perfilería de la hoja en PVC blanco (100% reciclable, sin metales pesados)
- Fácil limpieza
- No precisa mantenimiento

3 Acrilamiento aislante

- Doble acristalamiento aislante de seguridad. (3+3 mm vidrio interior laminado, 14,5 mm cámara de gas argón, 4 mm vidrio flotado con recubrimiento aislante)

4 Aislamiento

- Aislamiento térmico en el interior del marco

5 Recercado

- Canal realizado sobre el marco para facilitar el encuentro con el trasdosado interior

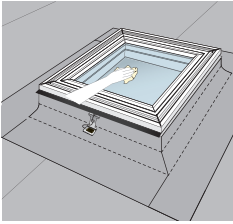
6 Mando a distancia

- El mando a distancia KLI para VELUX INTEGRA® permite la apertura y cierre de una o varias ventanas VELUX INTEGRA®

7 Sensor de lluvia

- Asegura el cierre automático de la ventana si comienza a llover

Mantenimiento y limpieza



Para limpiar el acristalamiento exterior, quite la cúpula de la ventana de cubierta plana.

Limpiar sólo con agua limpia. No añada detergentes ni limpiadores al agua tanto para la limpieza de la cúpula como para la base de la ventana.

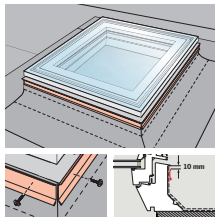
Acabado exterior

Perfiles de aluminio negro	Aluminio anodizado negro. RAL más próximo: 8022
-----------------------------------	--

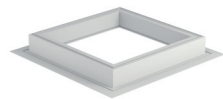
Acabado interior

Perfiles de PVC blanco	NSC color estándar: S 0500-N RAL más próximo: 9016
-------------------------------	---

Accesorios



El perfil de aluminio ZZZ 210 permite la compatibilidad de soldadura de algunas láminas bituminosas con el PVC del marco de la ventana.



El soporte auxiliar ZCE 0015 es opcional y permite elevar la ventana 15 cm. aumentando la altura del marco de 15 cm. a 31 cm.

La extensión auxiliar ZCE 1015 se puede combinar con el soporte ZCE 0015 cuando se requiera alcanzar una altura superior a 31 cm.



Un soporte ZCE 0015 se puede combinar con un máximo de tres ZCE 1015.

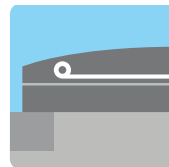
Cortinas y toldos



Protección solar interior

Cortina plisada
Cortina plisada
de oscurecimiento

★
★★



Protección solar exterior

Toldo

▲

- ★ Disponible en accionamiento eléctrico
- ▲ Disponible en accionamiento solar
- ★★ Disponible en accionamiento eléctrico o solar

Certificaciones



Las fábricas de productos VELUX garantizan la implantación de sistemas de calidad de procesos y de sistemas de gestión medioambiental mediante las correspondientes acreditaciones ISO 9001 e ISO 14001

EUTR

En cumplimiento del Reglamento de la madera EUTR, Reglamento (UE) 995/2010

REACH

Somos conscientes de la regulación REACH y de sus obligaciones. Ninguno de nuestros productos contiene sustancias potencialmente preocupantes.