

TRÉS



28130003AC

FUJI

Grifo monomando empotrado para lavabo

- Cuerpo empotrado indivisible con amortiguadores acústicos
- Junta antihumedad
- Caño de 180 mm



Acabado Acero



Aireador: OCULTO DE SILICONA M18.5x1



Referencia del cartucho: 29902801



Cartucho de larga duración: > 200.000 ciclos



Elemento conexión: MURAL G1/2"



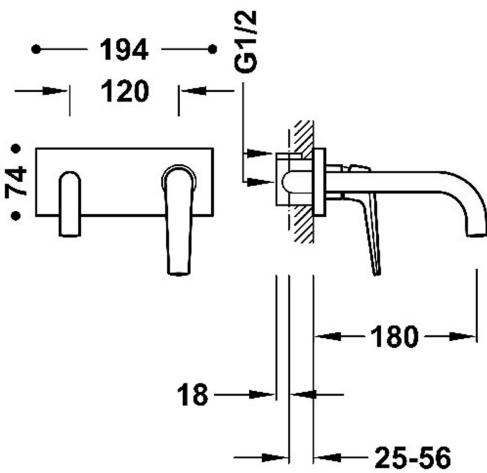
Material: Latón bajo contenido en plomo



Novedad



Resistencia a la corrosión según EN-248



TRES



28130004AC

FUJI

Grifo monomando empotrado para lavabo

- Cuerpo empotrado indivisible con amortiguadores acústicos
- Junta antihumedad
- Caño de 240 mm



Acabado Acero



Aireador: OCULTO DE SILICONA M18.5x1



Referencia del cartucho: 29902801



Cartucho de larga duración: > 200.000 ciclos



Elemento conexión: MURAL G1/2"



Material: Latón bajo contenido en plomo



Novedad



Resistencia a la corrosión según EN-248

