



El incumplimiento de estas instrucciones exime de toda responsabilidad a TRES Grifería.

TRES Grifería décline toute responsabilité en cas d'insobserance de ces instructions.

Bei Nichtbefolgung der Bedienungsanleitung übernimmt TRES Grifería keinerlei Haftung.

Het niet opvolgen van deze instructies ontslaat TRES Grifería van alle aansprakelijkheid.

L'inadempimento di queste istruzioni esonera TRES Grifería da ogni responsabilità.

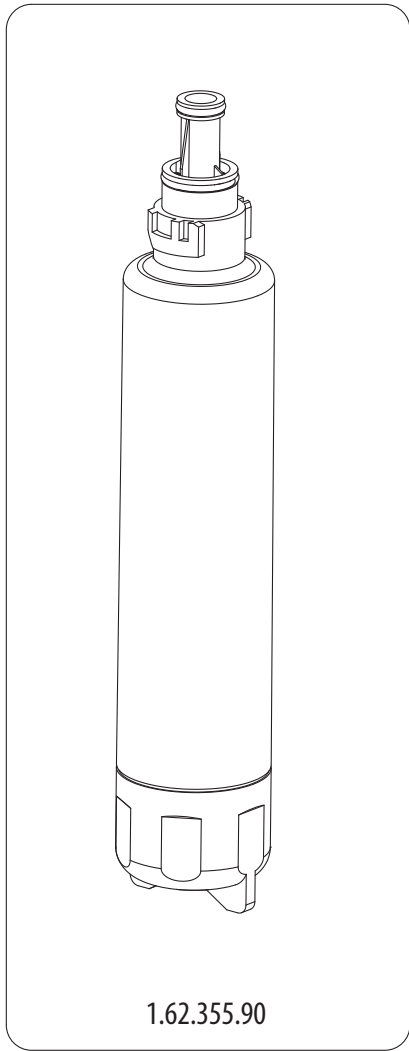
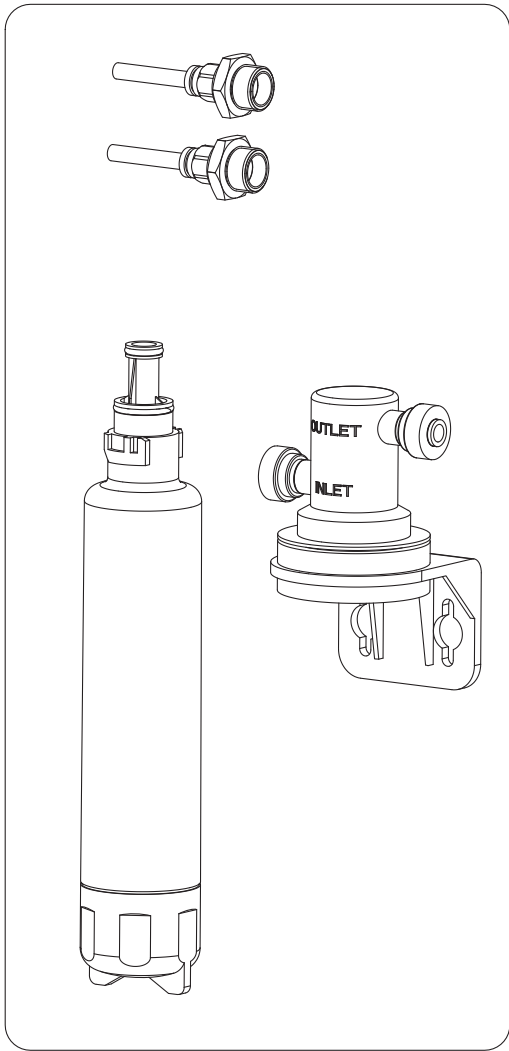
Nedodržení pokynů v návodu zbavuje společnost TRES Grifería veškeré zodpovědnosti.

Any failure to follow these instructions releases TRES Grifería from any liability.

Niezastosowanie się do instrukcji zwalnia z wszelkiej odpowiedzialności TRES Grifería.

1.34.453.01 • 1.62.355.90





⚠

bar

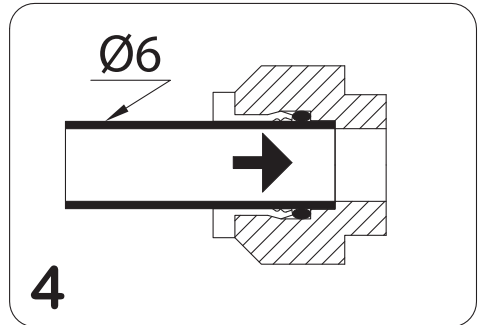
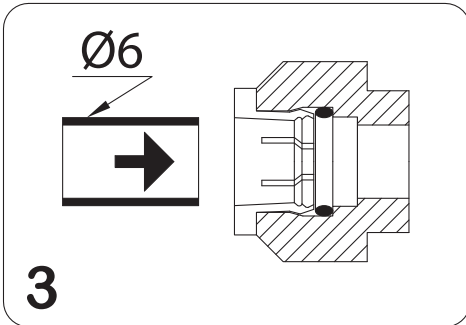
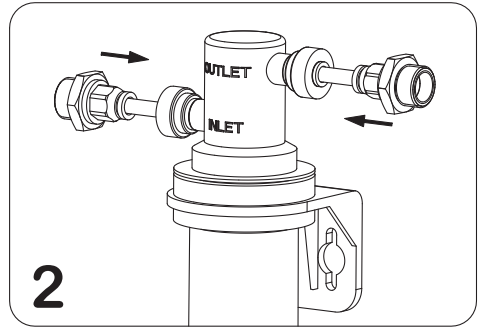
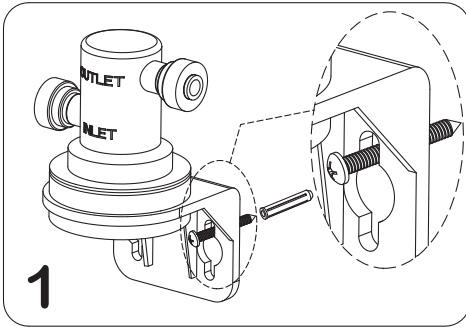
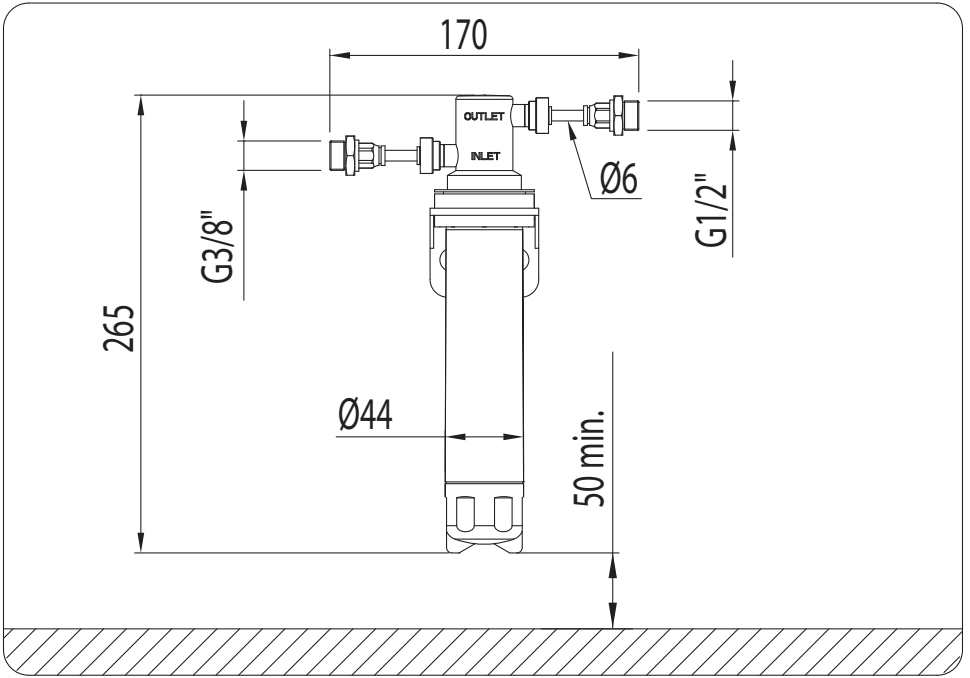
MIN. 2 Bar MAX. 8 Bar

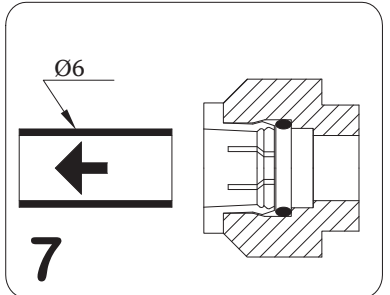
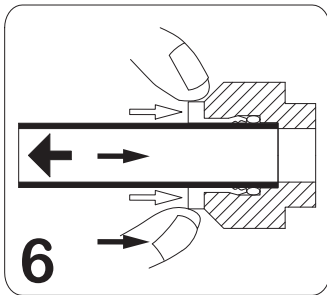
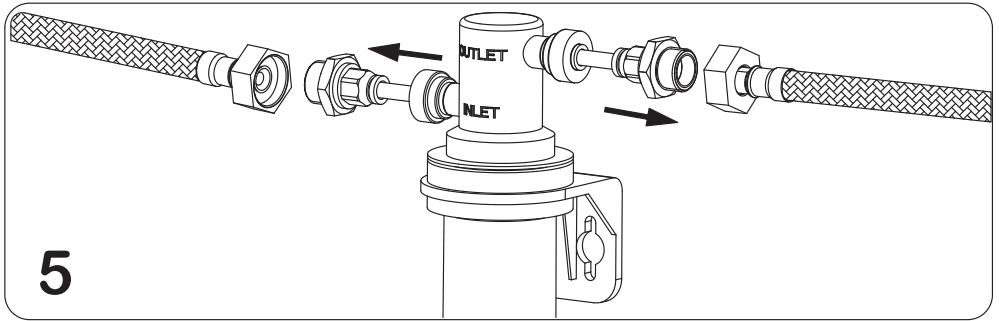
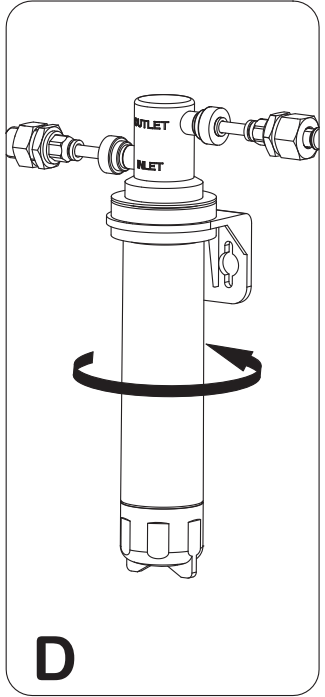
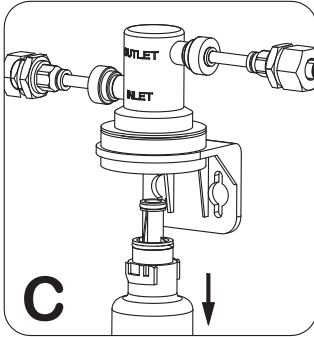
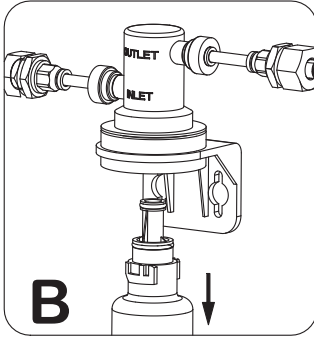
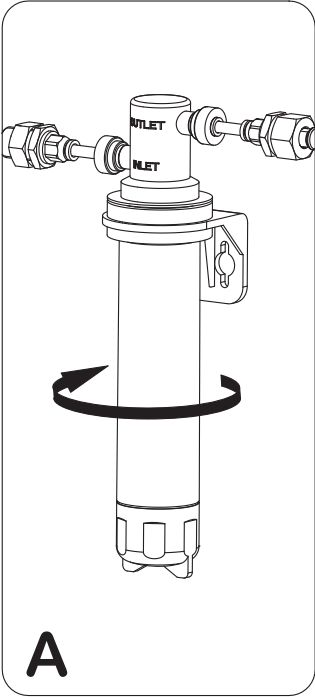
⚠

MIN. 5°C MAX. 38°C

⚠

1,9 l / min





Para reducir el riesgo de asfixia:

-No permita que los niños menores de 3 años tengan acceso a piezas pequeñas durante la instalación de este producto.

Para reducir el riesgo de intoxicación:

-No usar con agua que no sea microbiológicamente segura o de calidad desconocida sin la adecuada desinfección antes o después del sistema. Los sistemas certificados para la reducción de quistes pueden usarse en agua desinfectada que pueda contener quistes filtrables. Normativa EPA n070595-Mex-001.

Para reducir el riesgo de daños a la propiedad debidos a fugas de agua:

-Lea y siga las instrucciones antes de substituir el cartucho filtrante.

-Evite la congelación, quite el cartucho filtrante cuando espere que las temperaturas bajen por debajo de 1°C.

CARACTERÍSTICAS FUNCIONALES

-El carbón en bloque de densidad progresiva no requiere activación previa ni aclarado para una instalación más sencilla.

-Una gama de diferentes medios para:

-Reducir el cloro, el sabor y el olor.

-Reducir los sedimentos hasta 1,0 ó 0,5 micras.

-Inhibir la formación de incrustaciones calcáreas en las aplicaciones de agua caliente.

-Reducir un 99,95% de quistes de protozoos: Cryptosporidium y Giardia.

-Reducir el plomo y algunos compuestos orgánicos volátiles.

-Todos los materiales cumplen con la norma FDA (Administración de Fármacos y Alimentos de EE.UU.) y con la norma CFR-21, para su uso en aplicaciones de bebidas y alimentos.

-Sólo para uso con agua fría.

-No utilizar con aguas microbiológicamente inseguras o de calidad desconocida sin una adecuada desinfección antes o después del sistema.

-Pruebas de acuerdo con la norma 42 de NSF/ANSI (Asociación Nacional de Ciencia/Instituto Estadounidense de Normas Nacionales) "Reducción de partículas y olor/sabor a cloro".

-Temperatura máxima de trabajo: 38°C.

-Presión máxima de trabajo: 8,6 bar.

CARACTERÍSTICAS TÉCNICAS

Caudal Nominal	2L/min
Rango de Temperatura	4,4°C a 38°C
Rango de Presión	1,7 Bar a 8,6 Bar
Capacidad de eliminación del cloro	4000L*
Volumen de agua (6meses)	4000L
Nivel de retención de partículas	Quistes
Compuestos Orgánicos volátiles	Sí
Plomo (datos del fabricante)	Sí
Bloque de carbón impregnado en plata	Sí
Polifosfato de inhibición de cal	Sí
Caída Inicial de presión DP a 2L/min (psi)	15 a 20
Homologación NSF	Cloro y Quistes

*Se recomienda cambiar el filtro regularmente.



TRES COMERCIAL, SA | C/ Penedès, 16-26 • Zona Industrial, Sector A • 08759 Vallirana
Tel. (34) 93 683 40 04 • Fax. (34) 93 683 50 61 • comercialtres@tresgriferia.com • www.tresgriferia.com

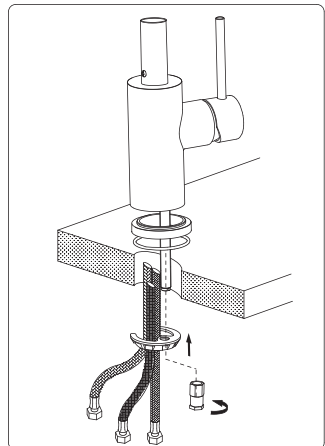
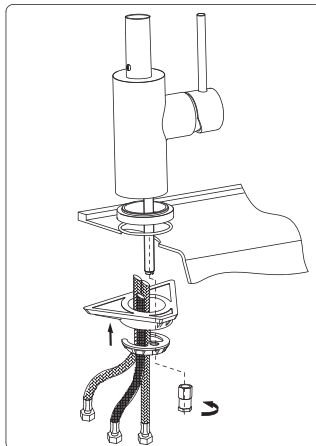
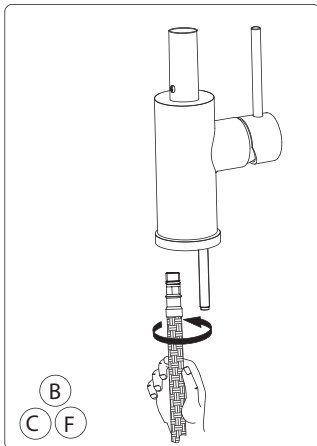
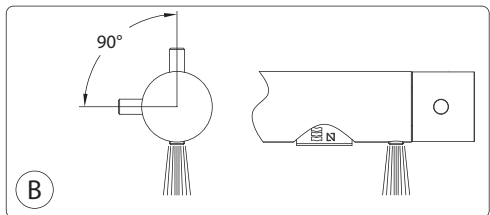
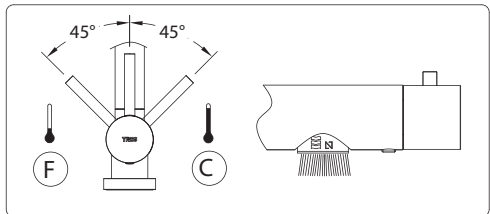
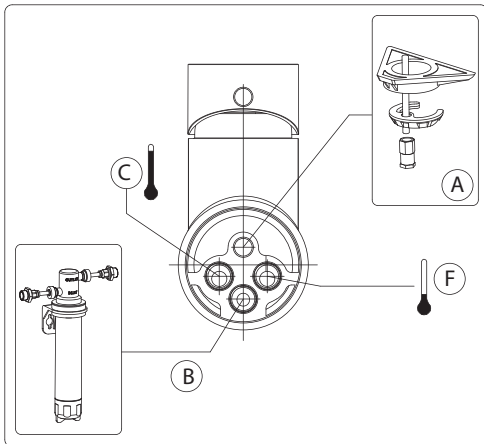
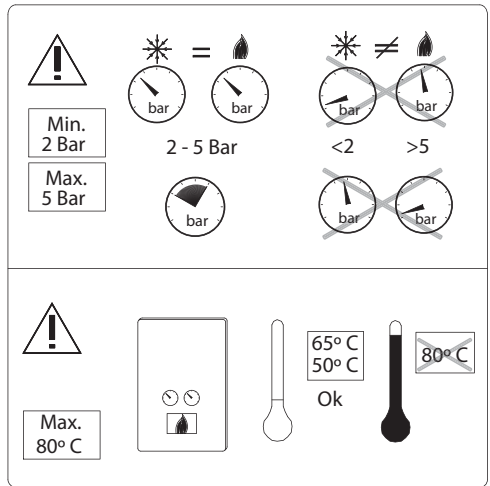
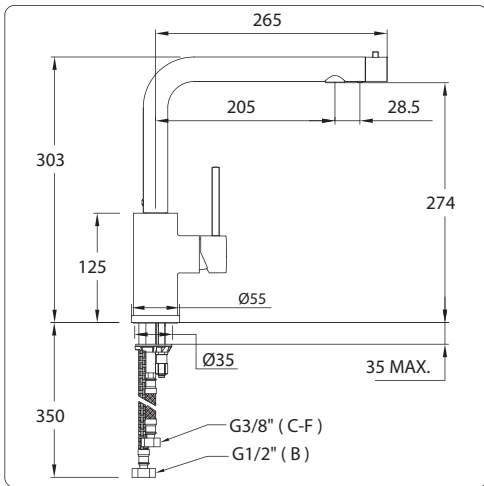
TRES

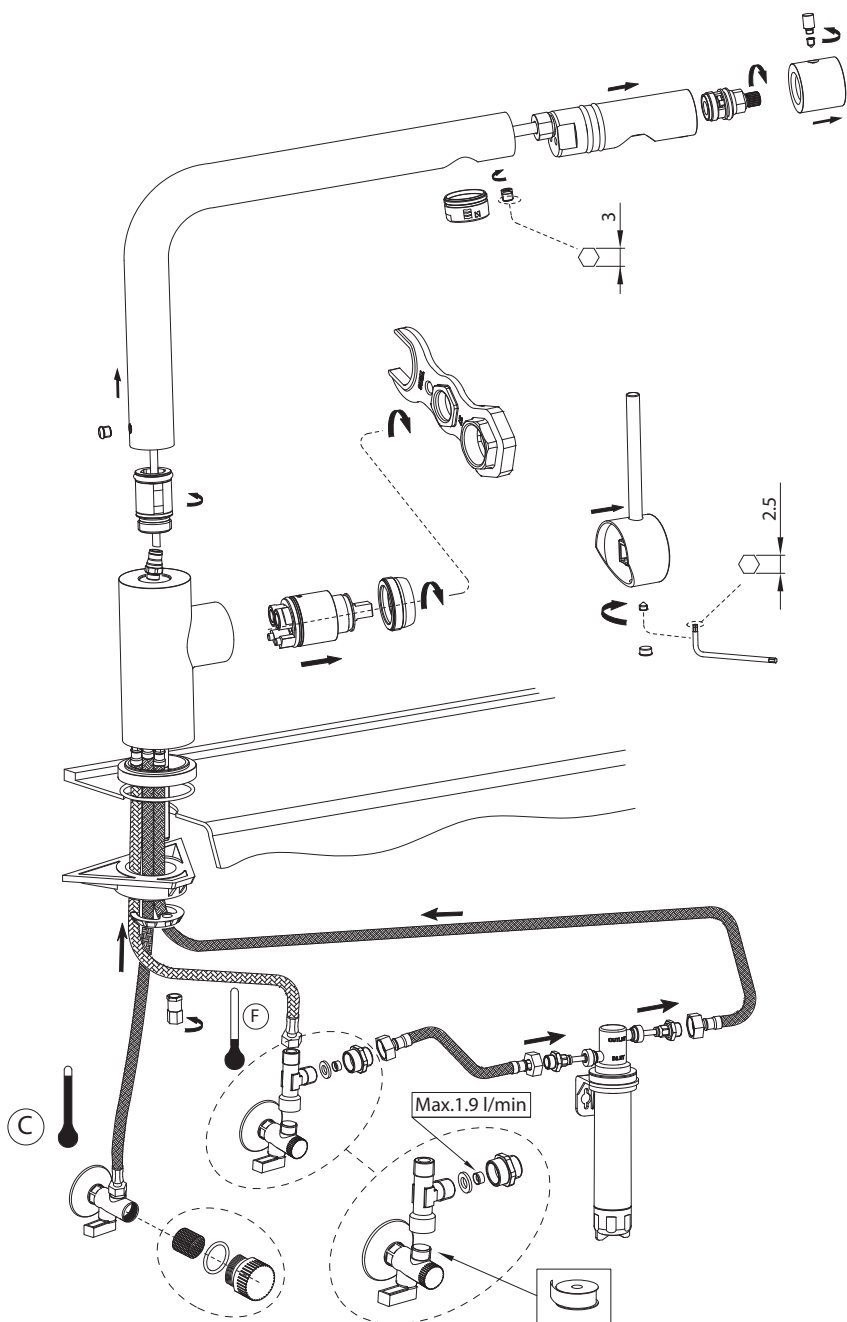
TOP-TRES

1.62.453 • 1.62.456



Ref. 1762453010C
ed. 06-2011





1.62.456

