

06230011

MAX

Grifo monomando empotrado para lavabo

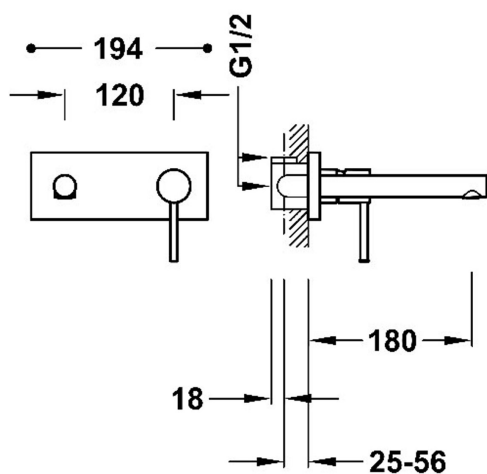
- Cuerpo empotrado indivisible con amortiguadores acústicos
- Junta antihumedad
- Caño de 180 mm



Acabado Cromo



Referencia del cartucho: 29902801



06230012

MAX

Grifo monomando empotrado para lavabo



- Cuerpo empotrado indivisible con amortiguadores acústicos
- Junta antihumedad
- Caño de 240 mm



Acabado Cromo



Referencia del cartucho: 29902801

