

## Alexia negro mate, monomando de lavabo empotrado mural

Referencia: **362103NM** Código SAP: **36A302124**

Serie: ALEXIA

Clasificación: BAÑO

Subclasificación: LAVABO

Acabado: NEGRO MATE



### Características técnicas

Cartucho cerámico Ø35 mm.

Sistema de ahorro de agua S2 mediante la apertura de la manecilla en dos fases.

Caudal a 3 bar: 12 l/min.

Resistente al choque térmico y químico antilegionela.

Garantía de 5 años en grifería y 2 años en complementos.

Presión de uso entre 1-5 bar. Recomendada 3 bar.

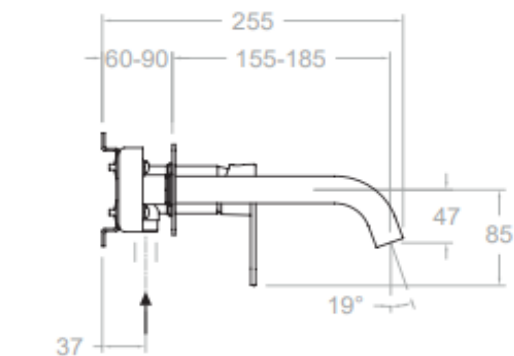
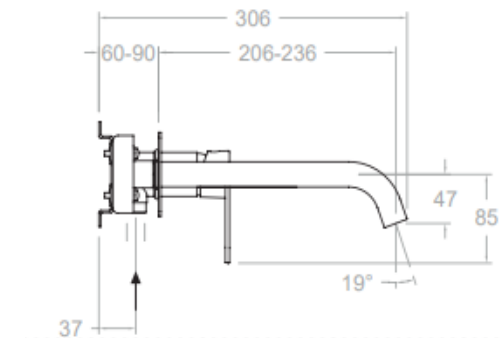
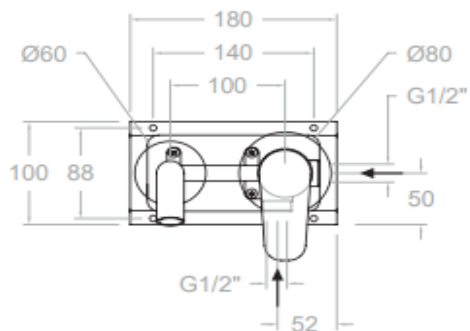
Resiste presiones estáticas igual o inferior a 10 bar y golpes de ariete de 25 bar.

Nivel acústico a 3 bar: inferior a 20 dB.

Prestaciones de confort a nivel de fidelidad, sensibilidad y constancia en la selección de la temperatura.

Temperatura recomendada de agua caliente 55°C. Temperatura máxima de uso 65°C. Máximo 1h a 90°C.

Sistema Termostop Block de limitación de la temperatura máxima del agua caliente.



### Ensayos

Ensayos de estanquidad, caudal, comportamiento mecánico bajo presión, resistencia mecánica, dimensiones, acústica y corrosión, realizados según las exigencias de las Normas Europeas EN 817 y EN 248.

### Composicion y recambios

Manecilla : 3600N-35NM (36Z302127)

Distintivo : DT1-NMN (AAZ303182)

Cobertor tuerca cartucho : 4980NM (AAZ303179)

Tuerca cartucho : TSC351 (250863)

Cartucho : 35100-2 (AAZ300973)

Aireador : 1599 (AAZ303269)

Placa para caño : RB21SNM (AAZ302923)

Placa para la manecilla : RB21HNM (AAZ302924)

Caño : CLET24NM (AAZ302770)

Cuerpo empotrado : XX20CTNM (AAZ302922)

Camisa distribuidor: CEMP3502NM (AAZ303211)

