

## Alexia negro mate, columna monomando para bañera con equipo de ducha

Referencia:	<b>368503DNM</b>	Codigo SAP:	<b>36C303380</b>
Serie:	ALEXIA		
Clasificación:	BAÑO		
Subclasificación:	BAÑERA		
Acabado:	NEGRO MATE		

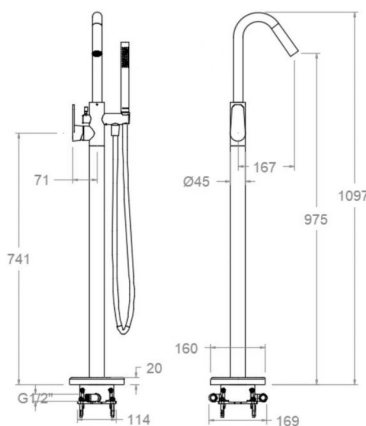


### Características técnicas

- Cartucho cerámico Ø35 mm.
- Distribuidor 2 vías sin cierre
- Caudal a 3 bar: 20 l/min en salida de baño y 12 l/min en salida de ducha.
- Resistente al choque térmico y químico antilegionela.
- Garantía de 5 años en grifería y 2 años en complementos.
- Presión de uso entre 1-5 bar. Recomendada 3 bar.
- Resiste presiones estáticas igual o inferior a 10 bar y golpes de ariete de 25 bar.
- Nivel acústico a 3 bar: inferior a 20 dB.
- Prestaciones de confort a nivel de fidelidad, sensibilidad y constancia en la selección de la temperatura.
- Temperatura recomendada de agua caliente 55°C. Temperatura máxima de uso 65°C. Máximo 1h a 90°C.

### Ensayos

- Ensayos de estanquidad, caudal, comportamiento mecánico bajo presión, resistencia mecánica, dimensiones, acústica y corrosión, realizados según las exigencias de las Normas Europeas EN 817 y EN 248.



### Composicion y recambios

- Manecilla : 3600-35NM (36Z303038)
- Cobertor tuerca cartucho : COMC04NM (AAZ305785)
- Cartucho : 35001-2 (AAZ305771)
- Volante distribuidor : VDMC01NM (AAZ305818)
- Distribuidor : DIMC01 (AAZ305815)
- Base : BEMC03NM (AAZ305801)
- Cuerpo empotrado : TECNOBOX02 (AAZ305292)
- Caño : C8503RNM (AAZ305763)
- Conexión rígida: CRMC03 (AAZ305790)
- Ducha de mano : 3714NM (99Z302151)
- Flexo de ducha : 2475CNM (99Z302133)
- Soporte de ducha : SDMC01NM (AAZ305826)

