

Alexia negro mate, monomando de lavabo

Referencia: **3604NM** Código SAP: **36A300617**

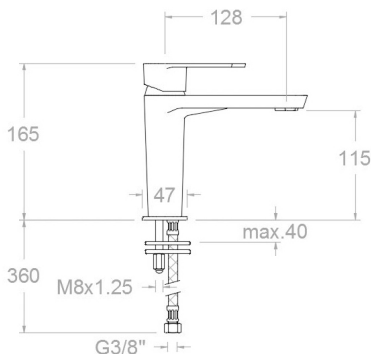
Serie: ALEXIA
 Clasificación: BAÑO Certificación: N IIB
 Subclasificación: LAVABO
 Acabado: NEGRO MATE



Composicion y recambios

- Manecilla : 3600N-35NM (36Z302127)
- Distintivo : DT1-NMN (AAZ303182)
- Cobertor tuerca cartucho : 4980NM (AAZ303179)
- Tuerca cartucho : TSC351 (250863)
- Cartucho : 35100-3 (AAZ300855)
- Aireador : 1516 (239469)
- Base : 3630NM (36Z303176)
- Bolsa de accesorios : BMA (187080)
- Conexiones flexibles : 237 (AAZ300858)

Dibujo Técnico



Características técnicas

- Certificación AENOR
- Cartucho cerámico Ø35 mm.
- Sistema de ahorro de agua S2 mediante la apertura de la manecilla en dos fases.
- Caudal a 3 bar: 12 l/min.
- Resistente al choque térmico y químico antilegionela.
- Garantía de 5 años en grifería y 2 años en complementos.
- Presión de uso entre 1-5 bar. Recomendada 3 bar.
- Resiste presiones estáticas igual o inferior a 10 bar y golpes de ariete de 25 bar.
- Nivel acústico a 3 bar: inferior a 20 dB.
- Prestaciones de confort a nivel de fidelidad, sensibilidad y constancia en la selección de la temperatura.
- Temperatura recomendada de agua caliente 55°C. Temperatura máxima de uso 65°C. Máximo 1h a 90°C.
- Sistema Termostop Block de limitación de la temperatura máxima del agua caliente.

Ensayos

- Ensayos de estanquidad, caudal, comportamiento mecánico bajo presión, resistencia mecánica, dimensiones, acústica y corrosión, realizados según las exigencias de las Normas Europeas EN 817 y EN 248.

