

Tzar oro cepillado, columna monomando para bañera con equipo de ducha

Referencia:	348503DOC	Codigo SAP:	34C303388
Serie:	TZAR		
Clasificación:	BAÑO		
Subclasificación:	BAÑERA		
Acabado:	ORO CEPILLADO		

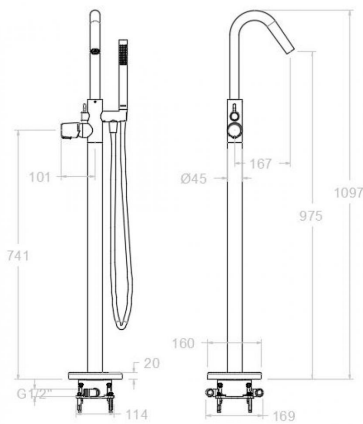


Características técnicas

- Cartucho cerámico Ø35 mm.
- Distribuidor 2 vías sin cierre
- Caudal a 3 bar: 20 l/min en salida de baño y 12 l/min en salida de ducha.
- Resistente al choque térmico y químico antilegionela.
- Garantía de 5 años en grifería y 2 años en complementos.
- Presión de uso entre 1-5 bar. Recomendada 3 bar.
- Resiste presiones estáticas igual o inferior a 10 bar y golpes de ariete de 25 bar.
- Nivel acústico a 3 bar: inferior a 20 dB.
- Prestaciones de confort a nivel de fidelidad, sensibilidad y constancia en la selección de la temperatura.
- Temperatura recomendada de agua caliente 55°C. Temperatura máxima de uso 65°C. Máximo 1h a 90°C.

Ensayos

- Ensayos de estanquidad, caudal, comportamiento mecánico bajo presión, resistencia mecánica, dimensiones, acústica y corrosión, realizados según las exigencias de las Normas Europeas EN 817 y EN 248.



Composicion y recambios

- Manecilla : 3400-35OC (34Z303042)
- Cobertor tuerca cartucho : COMC04OC (AAZ305786)
- Cartucho : 35001-2 (AAZ305771)
- Volante distribuidor : VDMC01OC (AAZ305819)
- Distribuidor : DIMC01 (AAZ305815)
- Base : BEMC03OC (AAZ305802)
- Cuerpo empotrado : TECNOBOX02 (AAZ305292)
- Caño : C8503ROC (AAZ305764)
- Aireador : 1614 (AAZ305748)
- Conexión rígida: CRMC03 (AAZ305790)
- Ducha de mano : 3714OC (99Z302152)
- Flexo de ducha : 2475COC (99Z302157)
- Soporte de ducha : SDMC01OC (AAZ305827)

