

Tzar oro cepillado, monomando de lavabo empotrado mural con placa metálica

Referencia: **342001OC**

Codigo SAP: **34A302485**

Serie: TZAR

Clasificación: BAÑO

Subclasificación: LAVABO

Acabado: ORO CEPILLADO



Características técnicas

Cartucho cerámico Ø35 mm.

Sistema de ahorro de agua S2 mediante la apertura de la manecilla en dos fases.

Caudal a 3 bar: salida 9 l/min.

Resistente al choque térmico y químico antilegionela.

Garantía de 5 años en grifería y 2 años en complementos.

Presión de uso entre 1-5 bar. Recomendada 3 bar.

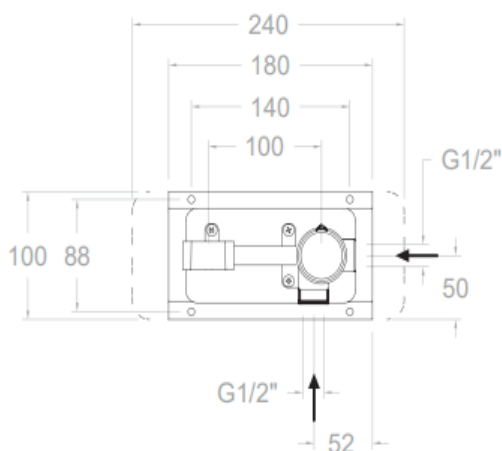
Resiste presiones estáticas igual o inferior a 10 bar y golpes de ariete de 25 bar.

Nivel acústico a 3 bar: inferior a 20 dB.

Prestaciones de confort a nivel de fidelidad, sensibilidad y constancia en la selección de la temperatura.

Temperatura recomendada de agua caliente 55°C. Temperatura máxima de uso 65°C. Máximo 1h a 90°C.

Sistema Termostop Block de limitación de la temperatura máxima del agua caliente.



Ensayos

Ensayos de estanquidad, caudal, comportamiento mecánico bajo presión, resistencia mecánica, dimensiones, acústica y corrosión, realizados según las exigencias de las Normas Europeas EN 817 y EN 248.

Composicion y recambios

Manecilla : 3400N-35OC (34Z303035)

Cobertor tuerca cartucho : 4980OC (AAZ303180)

Cartucho : 35100-2 (AAZ300973)

Aireador : 1516 (239469)

Placa para caño : KXB20OC (AAZ303099)

Caño : CLEAOC (AAZ303002)

Cuerpo empotrado : XX20CFOC (AAZ303102)

Camisa distribuidor: CEMP3502OC (AAZ303212)

