

Tzar oro cepillado, monomando de ducha empotrado 1 vía con placa metálica

Referencia: **341801SOC** Código SAP: **34C302481**

Serie: TZAR

Clasificación: BAÑO

Subclasificación: DUCHA

Acabado: ORO CEPILLADO

Características técnicas

Cartucho cerámico Ø35 mm.

Caudal a 3 bar: 26 l/min.

Resistente al choque térmico y químico antilegionela.

Garantía de 5 años en grifería y 2 años en complementos.

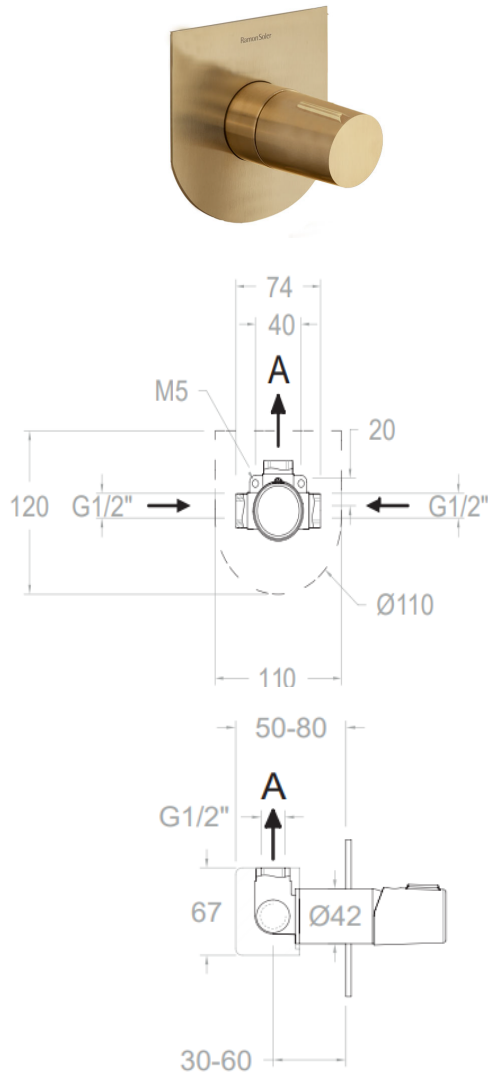
Presión de uso entre 1-5 bar. Recomendada 3 bar.

Resiste presiones estáticas igual o inferior a 10 bar y golpes de ariete de 25 bar.

Nivel acústico a 3 bar: inferior a 20 dB.

Prestaciones de confort a nivel de fidelidad, sensibilidad y constancia en la selección de la temperatura.

Temperatura recomendada de agua caliente 55°C. Temperatura máxima de uso 65°C. Máximo 1h a 90°C.



Ensayos

Ensayos de estanquidad, caudal, comportamiento mecánico bajo presión, resistencia mecánica, dimensiones, acústica y corrosión, realizados según las exigencias de las Normas Europeas EN 817 y EN 248.

Composicion y recambios

Conjunto empotrado: XX1801OC (AAZ303106)

Manecilla : 3400N-35OC (34Z303035)

Cobertor tuerca cartucho : 4980OC (AAZ303180)

Cartucho : 35100 (252204)

Placa embellecedora : KX1OC (AAZ303053)

Camisa empotrado: CEMP3503OC (AAZ304523)

