

## Tzar negro mate, conjunto monomando de baño-ducha con equipo de ducha

Referencia:	<b>340501BTNM</b>	Codigo SAP:	<b>34C303669</b>
Serie:	TZAR		
Clasificación:	BAÑO		
Subclasificación:	BAÑERA		
Acabado:	NEGRO MATE		

### Características técnicas

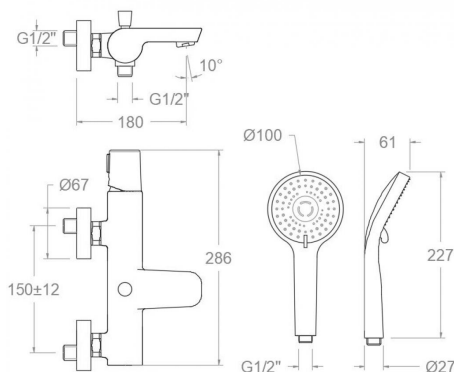


- Cartucho cerámico Ø35 mm.
- Sistema de ahorro de agua S2 mediante la apertura de la manecilla en dos fases.
- Caudal a 3 bar: 20 l/min en salida de baño y 12 l/min en salida de ducha.
- Resistente al choque térmico y químico antilegionela.
- Garantía de 5 años en grifería y 3 años en complementos.
- Presión de uso entre 1-5 bar. Recomendada 3 bar.
- Resiste presiones estáticas igual o inferior a 10 bar y golpes de ariete de 25 bar.
- Nivel acústico a 3 bar: inferior a 20 dB.
- Prestaciones de confort a nivel de fidelidad, sensibilidad y constancia en la selección de la temperatura.
- Temperatura recomendada de agua caliente 55°C. Temperatura máxima de uso 65°C. Máximo 1h a 90°C.
- Sistema Termostop Block de limitación de la temperatura máxima del agua caliente.

### Ensayos

- Ensayos de estanquidad, caudal, comportamiento mecánico bajo presión, resistencia mecánica, dimensiones, acústica y corrosión, realizados según las exigencias de las Normas Europeas EN 817 y EN 248.

### Dibujo Técnico



### Composicion y recambios

- Manecilla : 3400-35NM (34Z303041)
- Cobertor tuerca cartucho : 4980NM (AAZ303179)
- Cartucho : 35200 (251781)
- Aireador : 1534 (252879)
- Inversor : 3675MNM (AAZ304007)
- Asiento : AGM-2I (252816)
- Floron + excentrica : 1336NM (AAZ304005)
- Ducha de mano : 2876BTNM (99Z303717)
- Soporte de ducha : 372602NM (99Z302672)
- Flexo de ducha : 2475CNM (99Z302133)

