

## Tzar oro cepillado, monomando de lavabo

Referencia:	<b>340401OC</b>	Codigo SAP:	<b>34A302370</b>
Serie:	TZAR		
Clasificacion:	BAÑO		
Subclasificacion:	LAVABO		
Acabado:	ORO CEPILLADO		

### Características técnicas



Cartucho cerámico Ø35 mm.

Sistema de ahorro de agua S2 mediante la apertura de la manecilla en dos fases.

Caudal a 3 bar: 12 l/min.

Resistente al choque térmico y químico antilegionela.

Garantía de 5 años en grifería y 2 años en complementos.

Presión de uso entre 1-5 bar. Recomendada 3 bar.

Resiste presiones estáticas igual o inferior a 10 bar y golpes de ariete de 25 bar.

Nivel acústico a 3 bar: inferior a 20 dB.

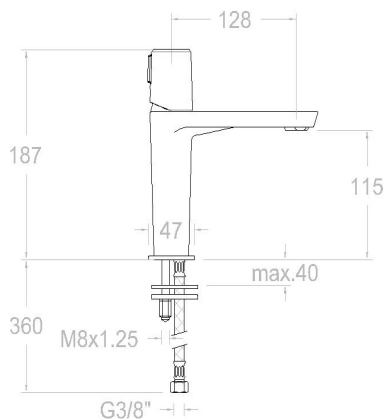
Prestaciones de confort a nivel de fidelidad, sensibilidad y constancia en la selección de la temperatura.

Temperatura recomendada de agua caliente 55°C. Temperatura máxima de uso 65°C. Máximo 1h a 90°C.

Sistema Termostop Block de limitación de la temperatura máxima del agua caliente.

### Ensayos

Ensayos de estanquidad, caudal, comportamiento mecánico bajo presión, resistencia mecánica, dimensiones, acústica y corrosión, realizados según las exigencias de las Normas Europeas EN 817 y EN 248.



### Composicion y recambios

Manecilla : 3400-35OC (34Z303042)

Distintivo : DT1-OCN (AAZ303183)

Cobertor tuerca cartucho : 4980OC (AAZ303180)

Tuerca cartucho : TSC351 (250863)

Anillo limitador de temperatura: ALT350 (300062)

Cartucho : 35100-3 (AAZ300855)

Aireador : 1516 (239469)

Base : 3630OC (36Z303177)

Bolsa de sujeción: BSU (AAZ304484)

Junta de base: BJB01 (AAZ304485)

Conexiones flexibles : 237 (AAZ300858)

