



# Regulador de inclinación BSP

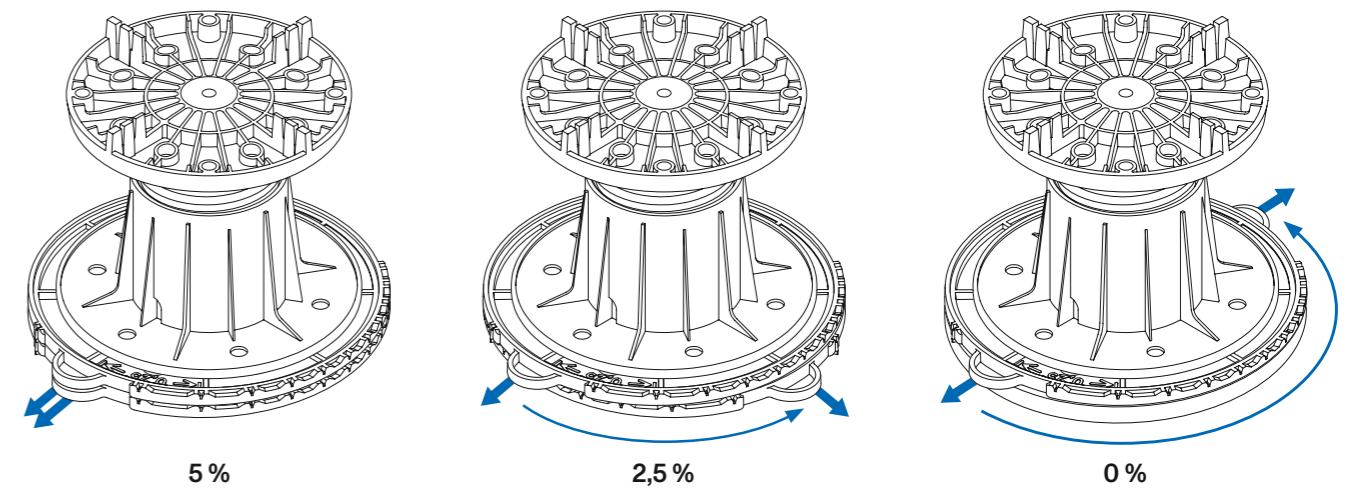
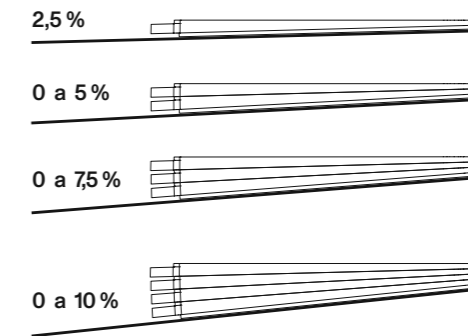


## Regulador de inclinación BSP



El Regulador de Inclinación permite conseguir el perfecto nivelado del Plot sobre formaciones de pendiente, evitando así que aparezcan cejas entre baldosas. El Regulador es una cuña circular con una pendiente del 2,5%. Se acoplan en la base de los pedestales y se pueden combinar hasta 4 Reguladores, permitiendo

así compensar formaciones de pendientes de hasta el 10%. Se puede usar como complemento del cabezal basculante en instalaciones con pendientes que superen el 3% de desnivel.



REF. ARTÍCULO

03181810Z Regulador de inclinación en base BSP 2,5%



1



59x39x41



-



8436585254460

PACKING