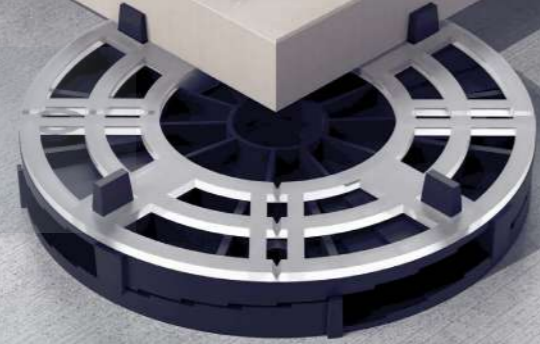


Apoyo Regulable

SP

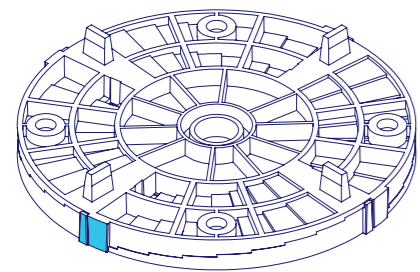
12 - 20 mm



Presentamos un nuevo modelo de Apoyo, regulable en altura para abarcar un margen de entre 12 y 20 mm. Son encajables entre sí, para conseguir la altura deseada. Es compatible con los Apoyos Fijos, la Almohadilla y con la gama de Plots regulables SP. Dispone de pestañas de junta 4mm. Compatible con el Clip Rastrel para instalaciones con Rastrel Aluminio.



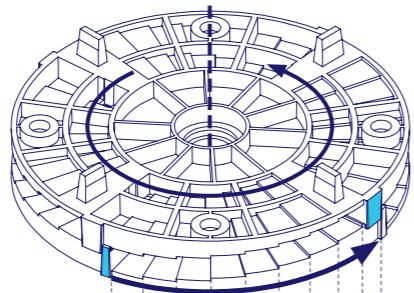
Cerrado



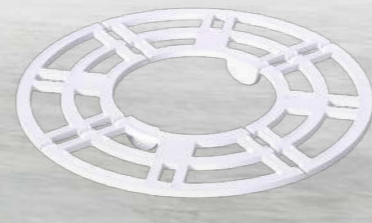
12 mm



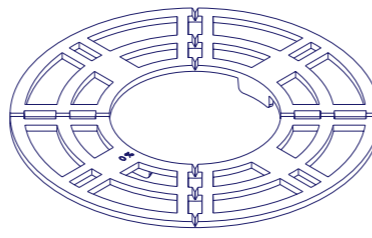
Abierto



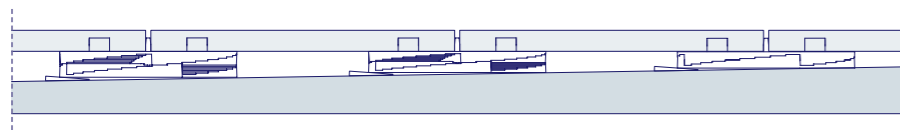
12 mm +1 +1 +1 +1 +1 +1 20 mm



Almohadilla



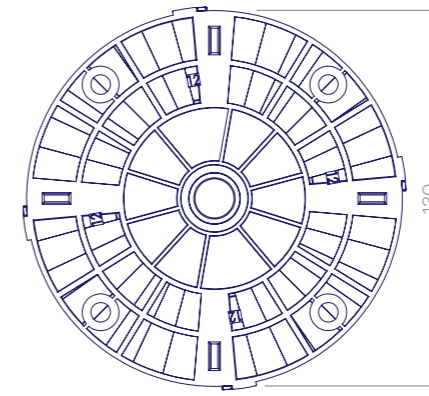
2,5 mm



REF.	ARTÍCULO	mm	mm	PACKING					
03040002A	Apoyo Regulable	12 - 20		186	59x39x41	18,20	8436585252725	24	444
03040121Z	Almohadilla para soporte		2,5	825	46x40x31	11,50	8436585251544	20	229

Apoyo Regulable

Ref: 03040002A



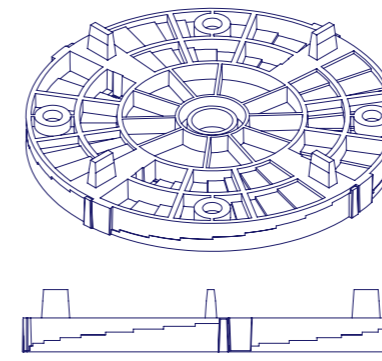
Medidas

Altura mínima	12 mm
Altura máxima	20 mm
Diámetro	130 mm

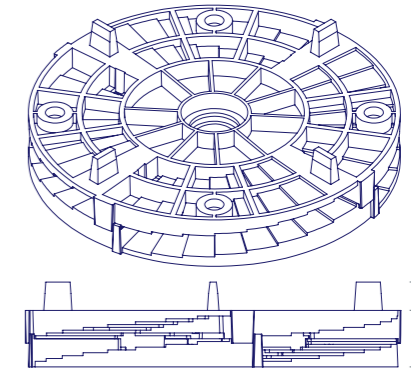
Características técnicas

Peso	95 g
Carga límite ¹ [kN] central	50 kN
Carga límite ¹ [kN] sobre 1/4	15,5 kN
Temperatura de uso	-40 a 65 C°
Separación entre baldosas	4 mm
Base inclinación	0%

CERRADO 12 mm

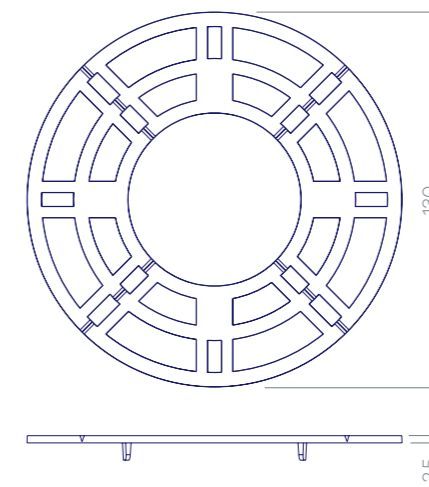


ABIERTO 20 mm



Almohadilla

Ref: 03040121Z



Medidas

Altura	2,5 mm
Diámetro	130 mm

Características técnicas

Peso	12,6 g
Base inclinación	0%

Carga Límite: Valores según ensayos de C182520 a C182529 por Instituto de Tecnología Cerámica (AICE-ITC) UNE-EN 12825:2002 Apto 5.31.