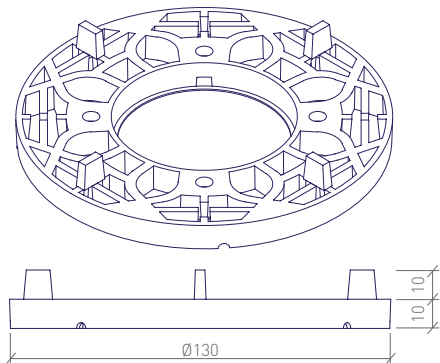




Soportes Pavimento Elevado
Apoyos 10 y 15 mm

Apoyos 10 mm

Ref: 03040000A



Medidas

Altura	10 mm
Diámetro	130 mm

Características técnicas

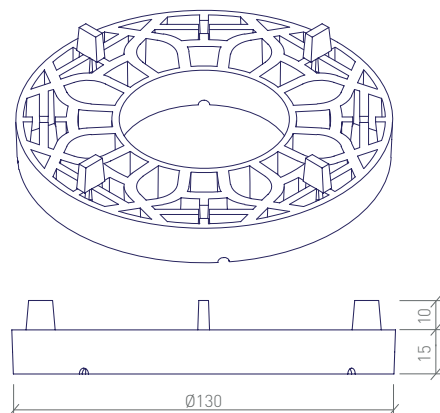
Carga Límite ¹ [kN] central	>40 kN
Carga Límite ¹ [kN] sobre 1/2	>40 kN
Carga Límite ¹ [kN] sobre 1/4	29 kN
Temperatura de deflexión por calor (HDT) ISO 75-2/A	65 C°
Separación entre baldosas	4 mm
Base Inclinación	0%

Composición

Base Polipropileno con carga mineral

Apoyos 15 mm

Ref: 03040001A



Medidas

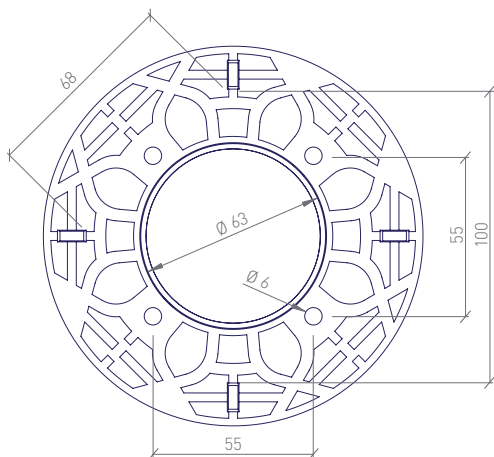
Altura	15 mm
Diámetro	130 mm

Características técnicas

Carga Límite ¹ [kN] central	>40 kN
Carga Límite ¹ [kN] sobre 1/2	>40 kN
Carga Límite ¹ [kN] sobre 1/4	31 kN
Temperatura de deflexión por calor (HDT) ISO 75-2/A	65 C°
Separación entre baldosas	4 mm
Base Inclinación	0%

Composición

Base Polipropileno con carga mineral



Vista planta Apoyo 10 y 15

Carga Límite: Valores según ensayos de C182520 a C182529 por Instituto de Tecnología Cerámica (AICE-ITC) UNE-EN 12825:2002 Apto 5.3.1.