



Adaptador tubo PVC75 BSP

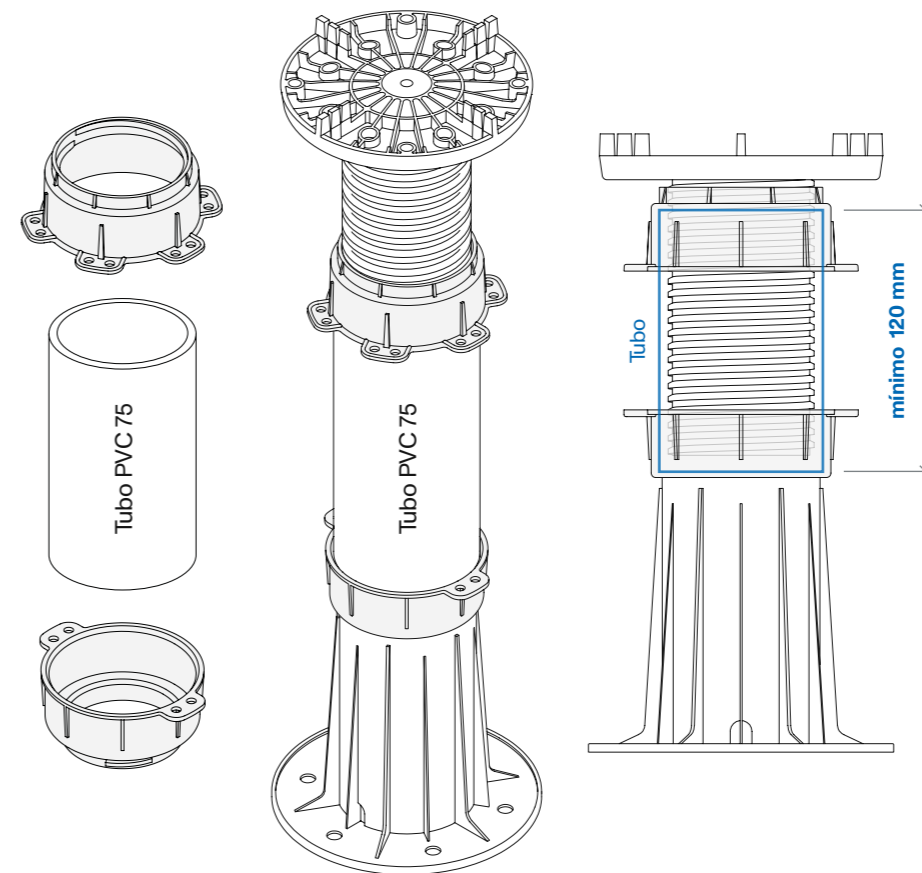


Adaptador tubo PVC75 BSP



Compuesto por dos piezas, superior e inferior, el Adaptador aporta la posibilidad de añadir a la estructura del plot un tubo PVC Ø75 personalizado en altura. Es una alternativa a la apilación de varios Casquillos 100mm BSP. Es importante para su correcta instalación realizar el corte del tubo PVC a 90°

exactos, esto asegura que la superficie del filo del tubo esté en completo contacto con el Adaptador y aumente la resistencia del conjunto. Las múltiples pestañas con dos orificios que tienen las piezas están destinadas a unir los plots de la instalación entre sí con alambre, para aumentar la seguridad del pavimento.



Hay un tamaño mínimo permitido del tubo PVC, para que la cabeza del plot no colisione con su propia base en su posición más baja.

Altura mínima de 120 mm.

¡IMPORTANTE!

El corte del tubo PVC deben ser 90° exactos. Asegura que el filo del tubo esté en completo contacto con el Adaptador y respete la resistencia del conjunto.

REF. ARTÍCULO

03181403A Adaptador tubo PVC75 BSP



10



59x39x41



8436585254101

PACKING