

USO COLECTIVO
Automático


SC0009
Acabado blanco



SC0009CS
Acabado satinado

Descripción general

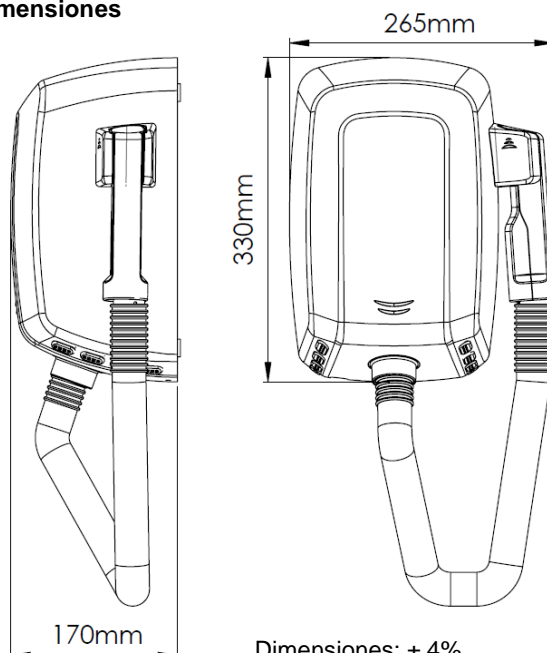
- Secador de cabello Machflow® automático con tubo flexible, carcasa fabricada en acero inoxidable AISI 304 y diseñado para uso colectivo. Gracias a su innovadora tecnología proporciona importantes ahorros energéticos y un secado del cabello ultra-rápido. Es una solución con un diseño vanguardista que se presenta en dos acabados diferentes (blanco o satinado), facilitando de esta forma su perfecta integración en cualquier ambiente de baño.
- Máxima potencia y caudal de aire.
- Unidad compacta de alta durabilidad con características anti vandálicas. Adecuada para lugares de elevada frecuencia de paso y para uso colectivo.
- Velocidad máxima de aire de 205 km/h.
- Opcionalmente es posible incorporar un sistema de instalación/desinstalación rápido del secador de cabello (Kit "Plug-In" código KT009).
- El secador de cabello se desconecta automáticamente después de 60 segundos de uso continuado.

Componentes y materiales

- **SC0009**: acero inox AISI 304, acabado blanco.
- **SC0009CS**: acero inox AISI 304, acabado satinado.
- **CARCASA**: de una pieza y sin soldaduras, fabricada en acero inoxidable AISI 304 de 1,5 mm de espesor.
- **MOTOR**: universal de escobillas de alta presión, clase F. Su potencia se puede regular a través de un potenciómetro, permitiendo ajustar el consumo eléctrico entre 200 y 1.000 W.
- **RESISTENCIA**: de 600W de potencia, fabricada con hilo de Cr/Al en forma de espiral y que incorpora un limitador térmico de seguridad. Dispone de un interruptor "ON / OFF" para conectarla o desconectarla manualmente. Si la resistencia está en el modo "on" (conectada), y con el fin de evitar que la temperatura de salida del aire sea excesiva, la resistencia dispone de un sistema automático "ON / OFF" que hace que ésta funcione de forma continua durante 15 segundos y después de ese tiempo se apague automáticamente. El tiempo de parada puede ajustarse ente 1 y 5 segundos a través de un potenciómetro.

Especificaciones técnicas

Voltaje	220- 240 V
Frecuencia	50/60 Hz
Aislamiento eléctrico	Class I
Potencia total	200 – 1.000 W
Consumo	2,4 –5,2 A
Potencia del motor	400 W
Rpm	14.000 – 19.000
Potencia de la resistencia	0 - 600 W (interruptor ON/OFF)
Dimensiones	330x265x170 mm
Peso	5,6 Kg
Espesor de la carcasa	1,5 mm
Velocidad del aire	140 – 205 Km/h
Tº del aire (10 cm distancia/21ºC)	45 ºC
Presión sonora (a 2m)	65-73 dBA
Grado de protección	IP23
Longitud del tubo	800 – 2.000 mm

Dimensiones


Dimensiones: ± 4%

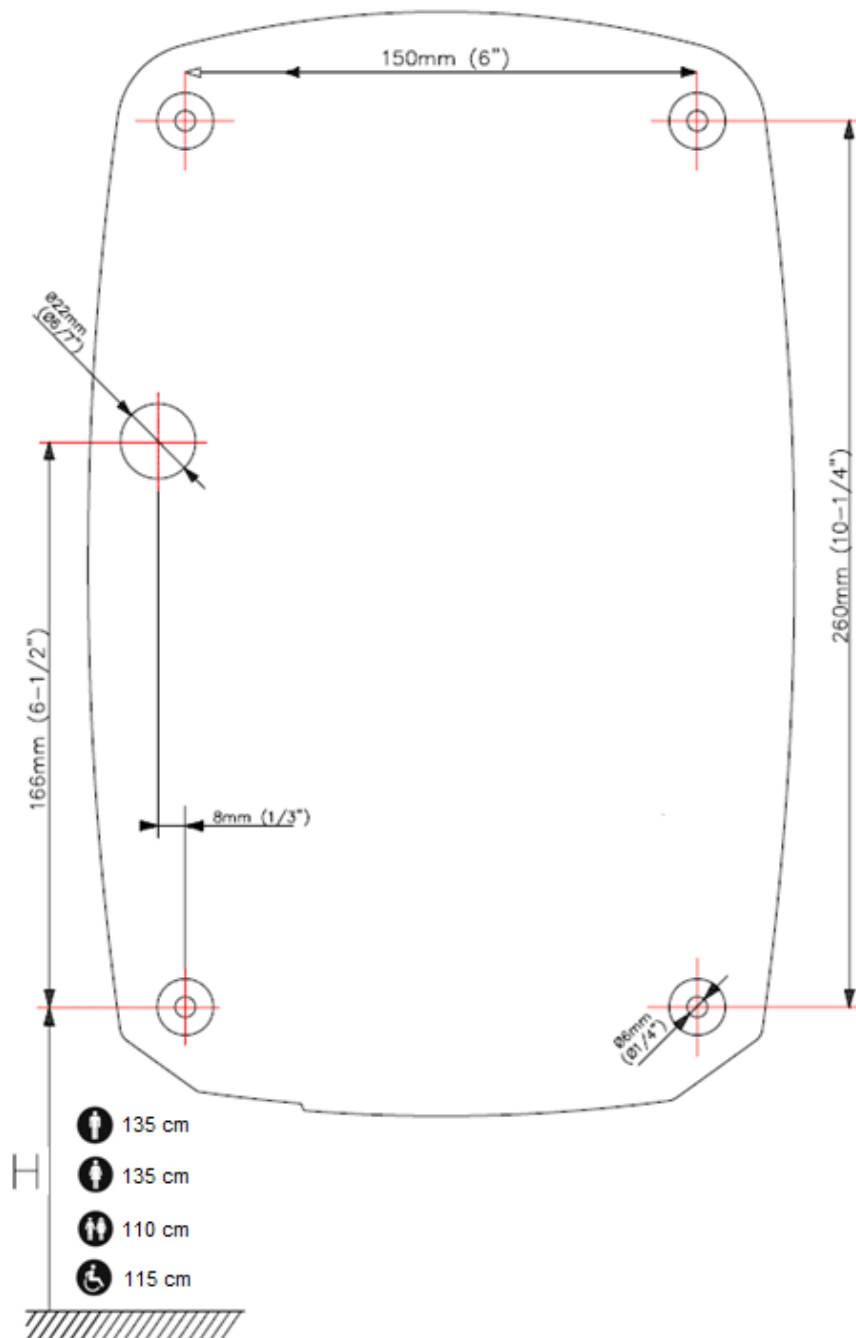
- **BASE:** fabricada en plástico ignífugo PA6V0 que incorpora 4 silent-blocks para disminuir las vibraciones de la máquina.
- **TOBERAS DEL MOTOR:** 2 unidades (una superior y otra inferior) fabricadas en plástico ignífugo PA6V0
- **TUBO:** extensible fabricado en poliuretano y con espiral de acero armónico.
- **MANGO:** fabricado en plástico ABS.

Operación

Descolgar el mango ergonómico de su soporte, situado en la parte superior derecha del cuerpo principal del secador de cabello. Inmediatamente se iniciará, de forma automática, el proceso de secado del cabello. Dirigir el flujo de aire sobre el cabello a conveniencia. Una vez terminado el proceso de secado del cabello volver a colocar el mango en la posición original. El secador de cabello se parará automáticamente. El secador de cabello se desconecta automáticamente después de 60 segundos de uso continuado.

Montaje

Altura de instalación recomendada



Sistema plug-in

La tecnología "Plug-in" de Machflow® es un sistema fácil, práctico, rápido y seguro para instalar y desinstalar el secador de cabello, haciendo que el mantenimiento sea mucho más eficiente y reduciendo al mismo tiempo sus costes.



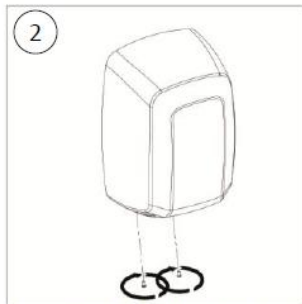
Con la tecnología "Plug-in" de Machflow® el secador de cabello puede ser instalada en tan solo tres pasos, se puede sustituir en menos de 10 segundos gracias a su sistema SMED ("Single-Minute Exchange of Die": cambio de herramienta en un solo dígito de minuto), el mantenimiento se puede llevar a cabo mucho mejor en el taller de mantenimiento y es totalmente seguro contra los shocks eléctricos. Todos estos beneficios le ayudan a disminuir los costos de mantenimiento.

El sistema Plug-in **es opcional** y se lleva a cabo a través de un kit especial código KTP009.

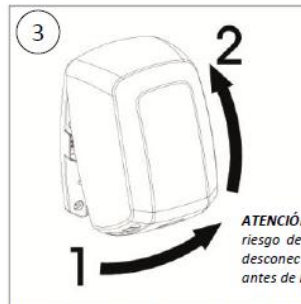
La instalación del secador de cabello con el sistema Plug-in se realiza tal y como se muestra a continuación:



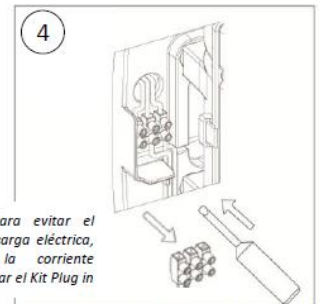
1 El Kit Plug in es compatible con el secador de manos Machflow y el secador de cabellos Machflow



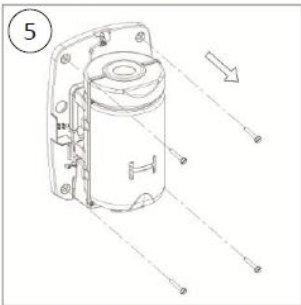
2 Desatornillar los tornillos de la carcasa (x2)



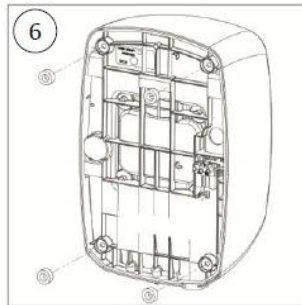
3 Quitar la carcasa con un movimiento rotativo



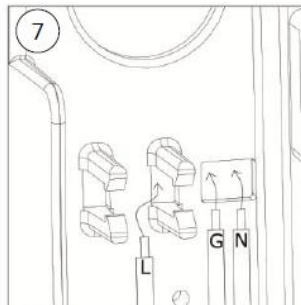
4 Desconectar los cables y quitar la regleta



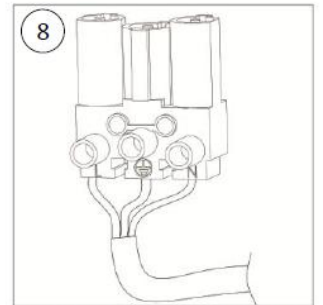
5 Desatornillar los tornillos de la pared (x4)



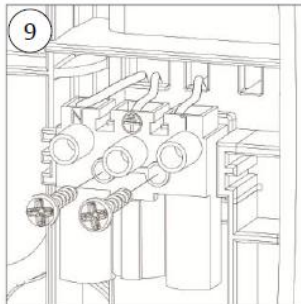
6 Quitar los silent-blocks de la parte trasera del aparato (x4)



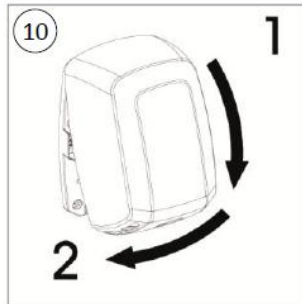
7 Enrutar los cables a través de los agujeros hacia la parte trasera del aparato según se muestra en la imagen



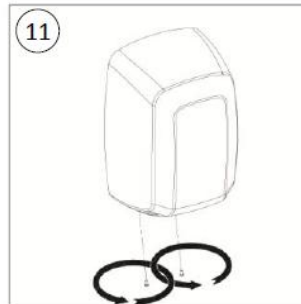
8 En la parte trasera del aparato, conectar los cables a la regleta siguiendo las letras marcadas en la regleta (N, L y Tierra)



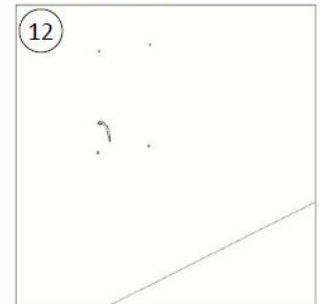
9 Fijar la regleta a la parte posterior del aparato usando los dos tornillos



10 Colocar la carcasa



11 Colocar los tornillos de fijación de la carcasa (x2)



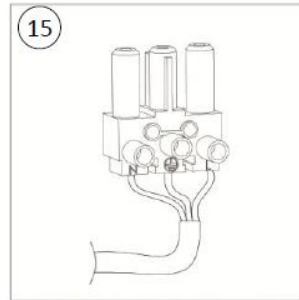
12 Usar los agujeros existentes en la pared para la instalación de la base Plug in



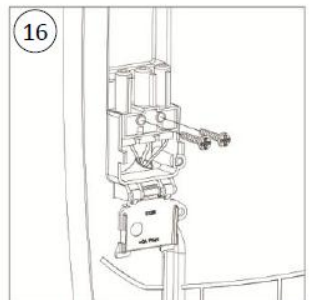
13 Enrutar los cables a través de la base Plug in según muestra la imagen



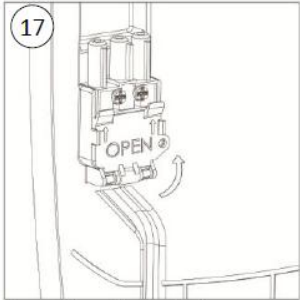
14 Atornillar la base Plug in a la pared (x4)



15 Conectar los cables al conector rápido siguiendo las letras marcadas (N, L y Tierra)



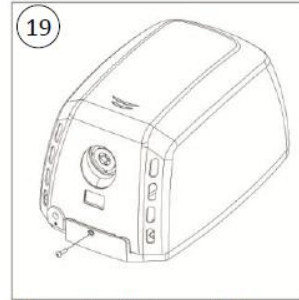
16 Fijar el conector rápido a la base del kit Plug in usando dos tornillos



17 Cerrar la tapa de seguridad
Su base Plug in está ahora lista para ser usada con un secador Plug in



18 Montar el secador sobre la base con un movimiento vertical de arriba a abajo



19 Colocar el tornillo de seguridad
Su secador está ahora listo para ser usado

Certificados & calificaciones



Mediclínics, S.A., se reserva el derecho a efectuar cambios y/o modificaciones en los productos y sus especificaciones sin previo aviso.
Revisión 03-18 © mediclinics S.A.

