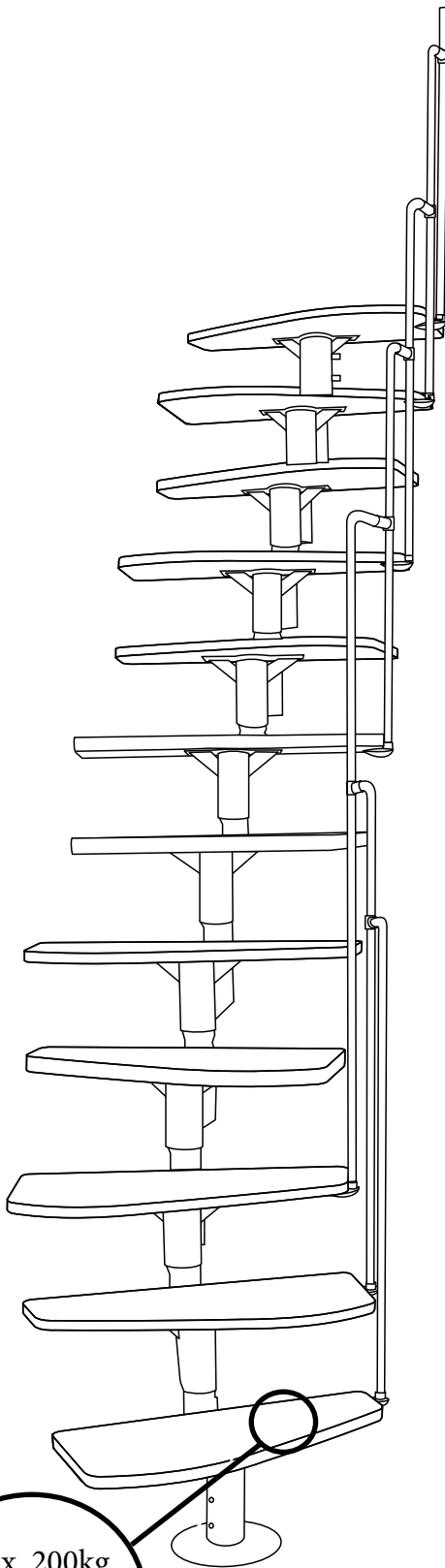
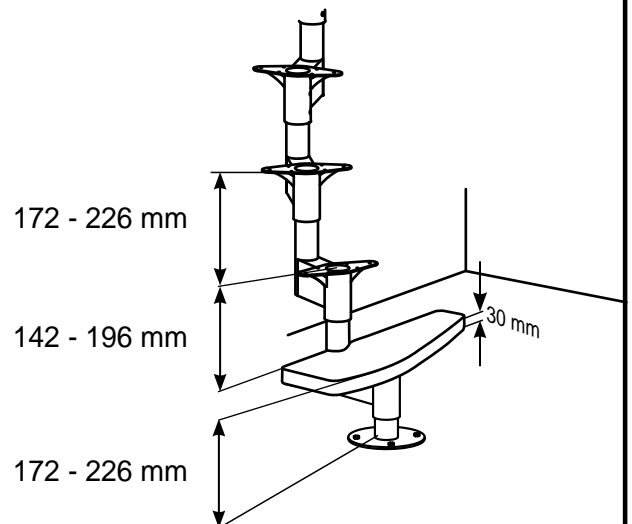
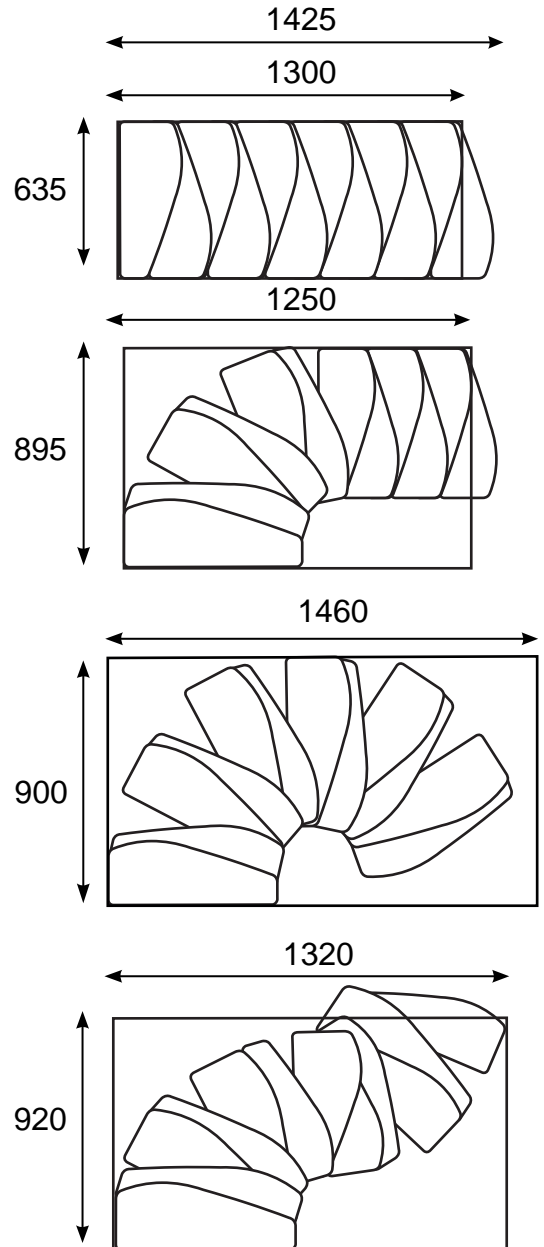
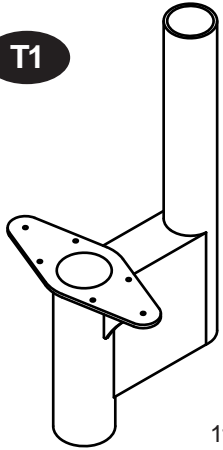
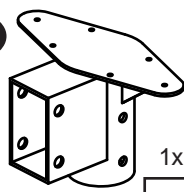
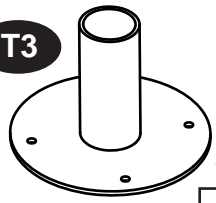
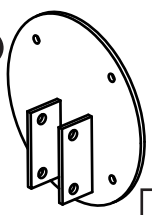
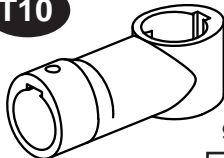


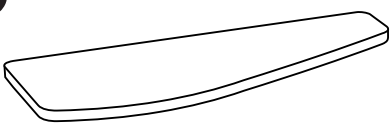

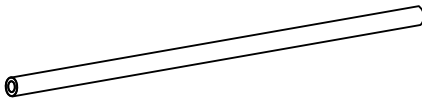
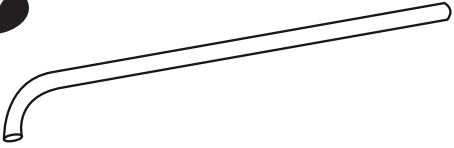


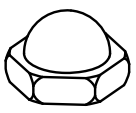





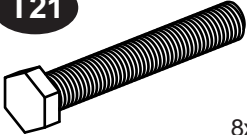


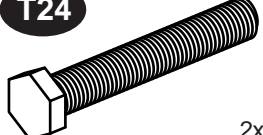


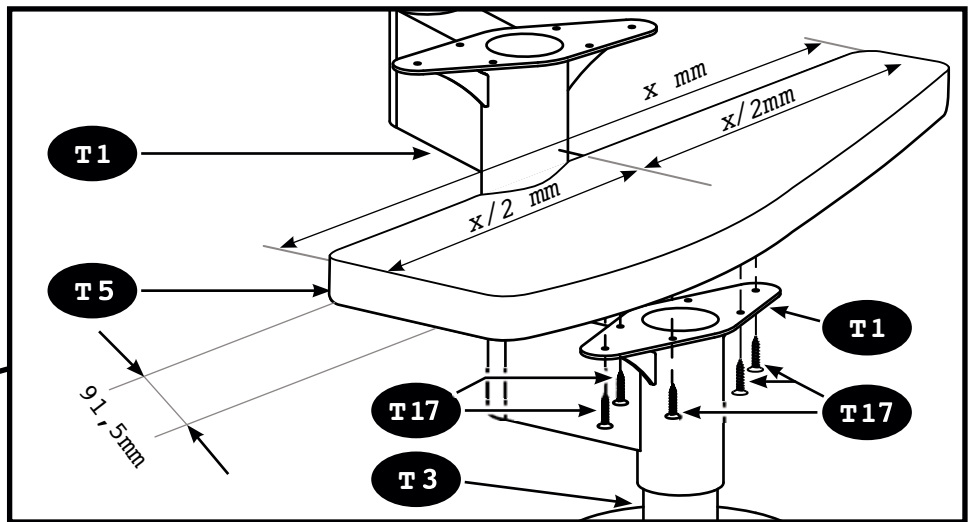
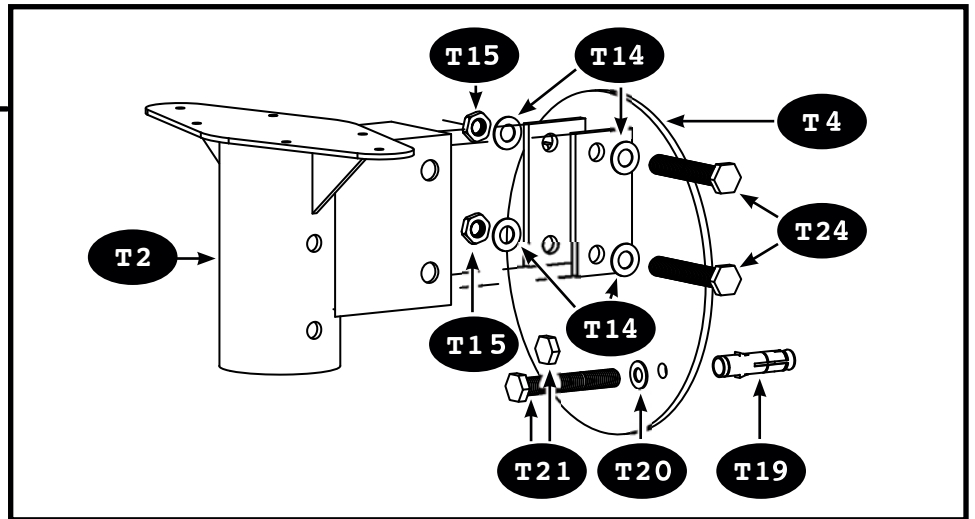
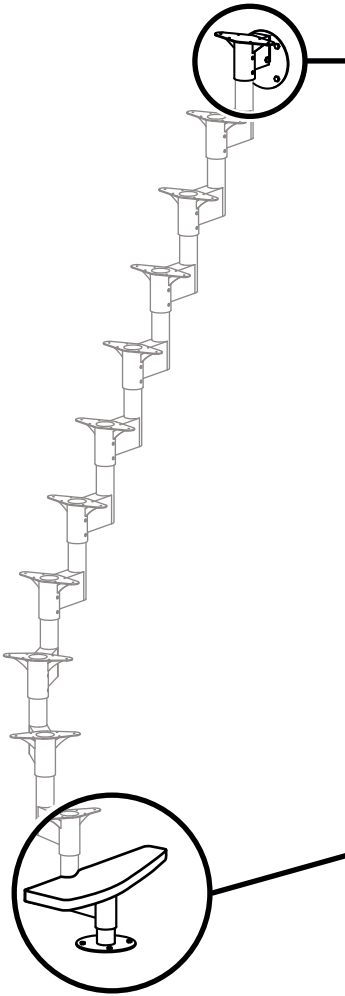
- 2938 mm



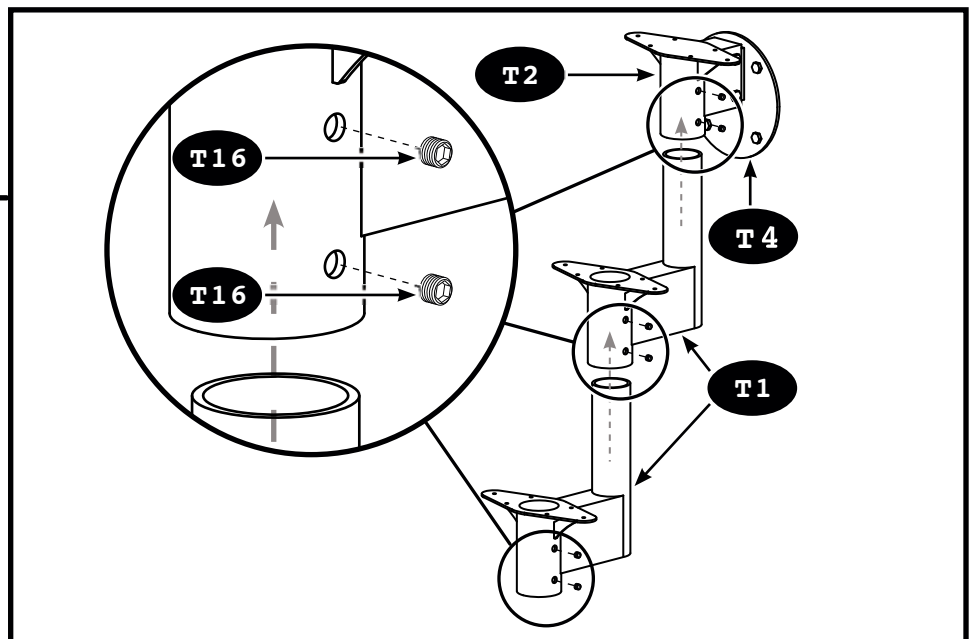
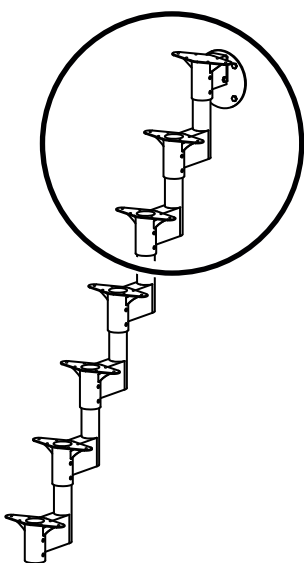
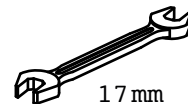
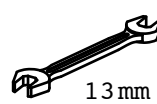
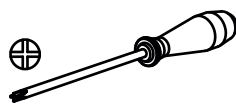
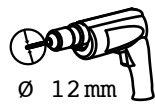
máx. 200kg



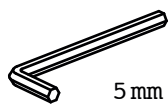
 <p>T1</p> <p>11x</p>	 <p>T2</p> <p>1x</p>	 <p>T3</p> <p>1x</p>	 <p>T4</p> <p>1x</p>
	 <p>T10</p> <p>9x</p>	 <p>T11</p> <p>11x</p> <p>Ø60mm</p>	 <p>T12</p> <p>11x</p> <p>Ø22mm</p>
 <p>T5a</p> <p>1x</p>	 <p>T5</p> <p>11x</p>		
 <p>T6</p> <p>Ø22x1x1034mm</p> <p>1x</p>	 <p>T7</p> <p>Ø22x1x913x170mm</p> <p>9x</p>		
 <p>T13</p> <p>15x</p>	 <p>T14</p> <p>M10</p> <p>4x</p>	 <p>T15</p> <p>M10x8mm</p> <p>2x</p>	 <p>T16</p> <p>M10x8mm</p> <p>24x</p>
 <p>T17</p> <p>Ø 6x30mm</p> <p>72x</p>	 <p>T18</p> <p>Ø 5x40 mm</p> <p>45x</p>	 <p>T19</p> <p>M8x55mm</p> <p>8x</p>	 <p>T20</p> <p>M8</p> <p>8x</p>
 <p>T21</p> <p>M8 x 70mm</p> <p>8x</p>	 <p>T22</p> <p>M6x6mm</p> <p>33x</p>	 <p>T23</p> <p>33x</p>	 <p>T24</p> <p>M10 x 70mm</p> <p>2x</p>



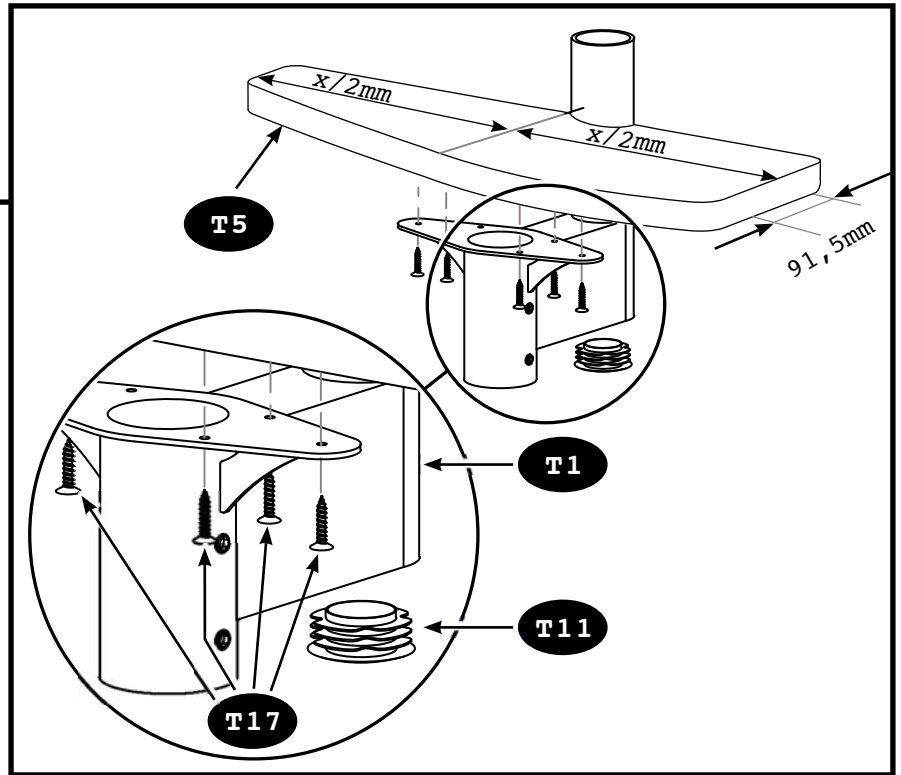
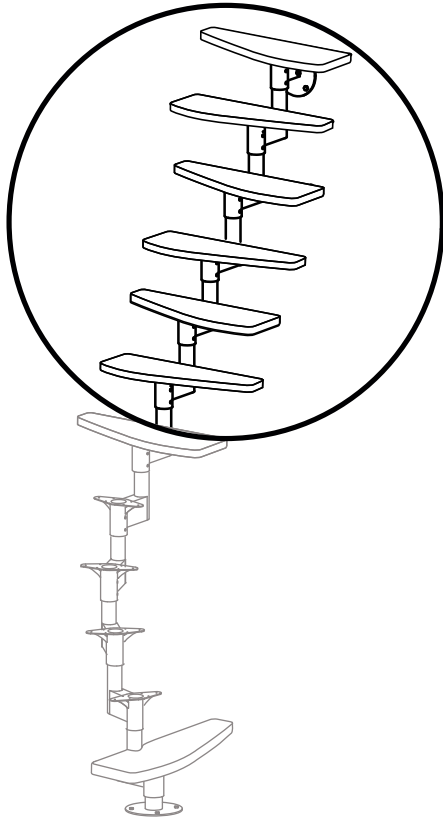
1-2



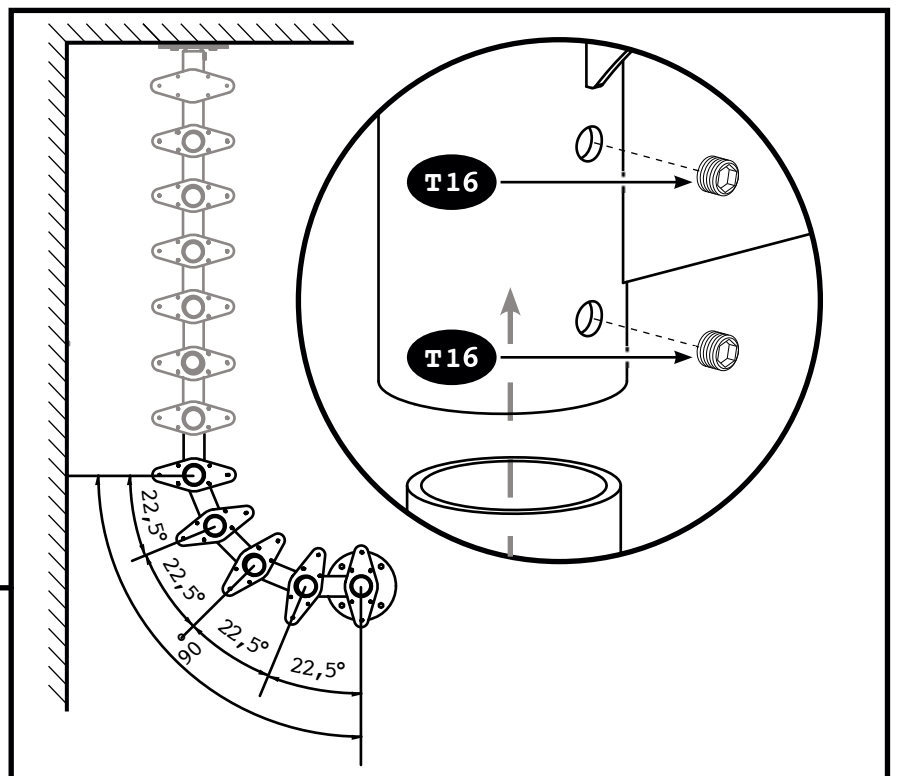
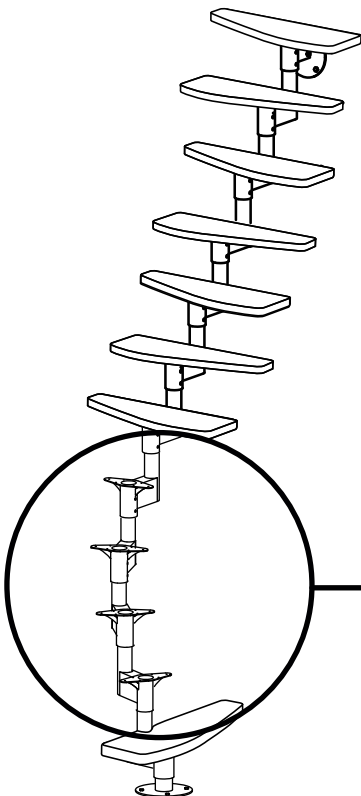
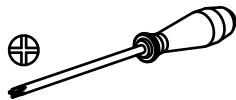
3



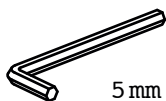
5 mm



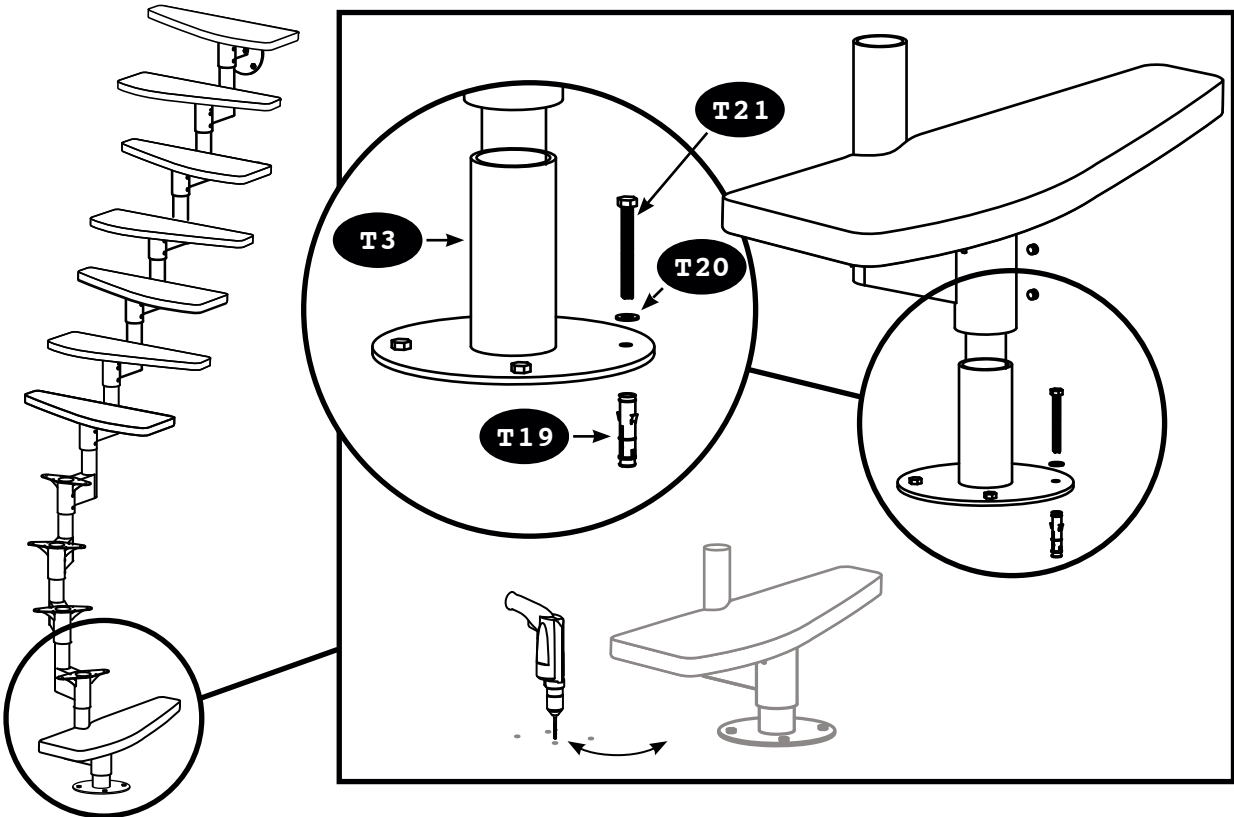
4



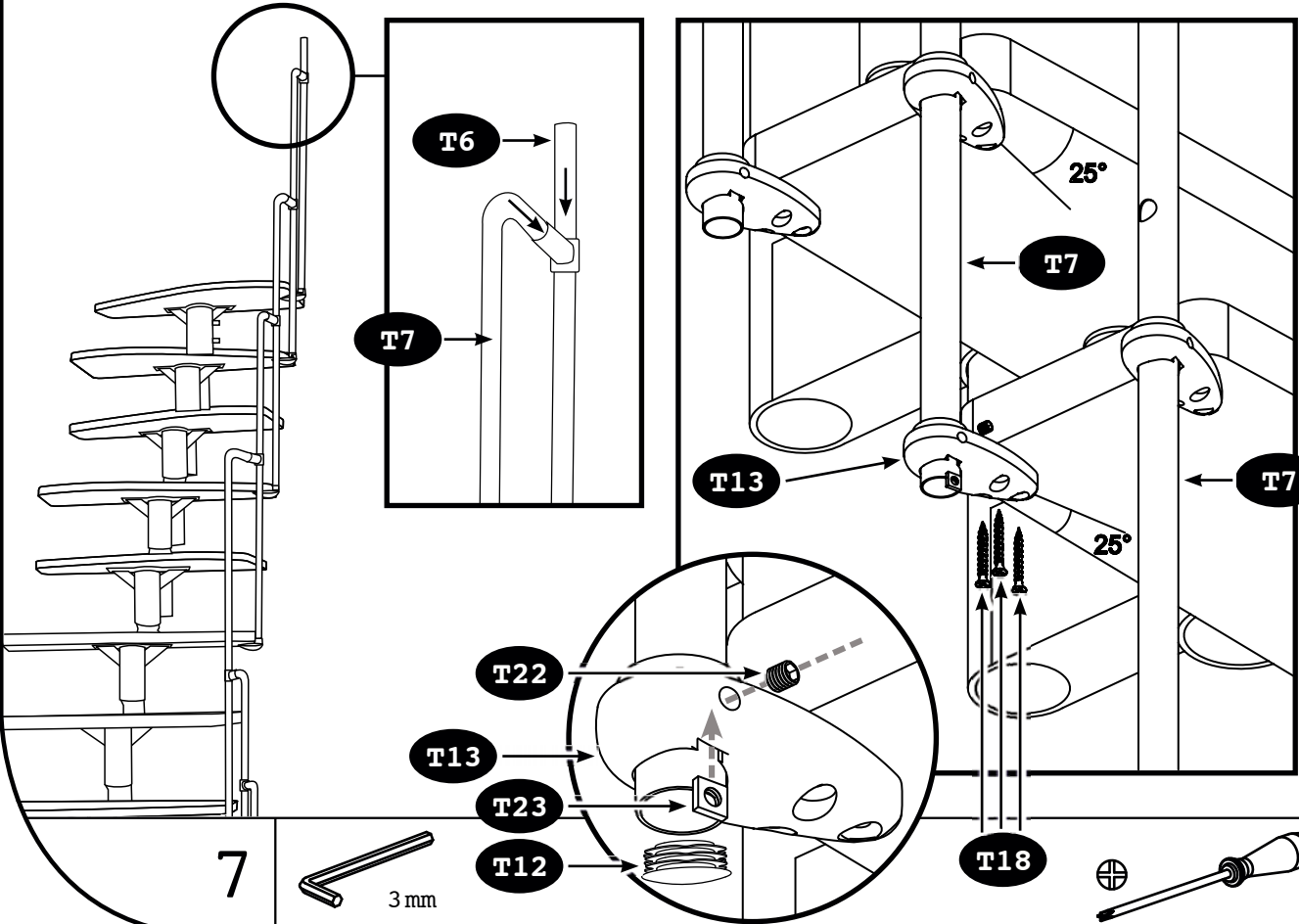
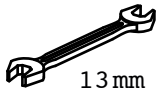
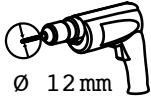
5



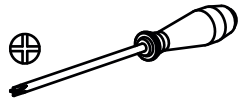
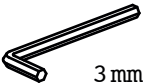
5 mm

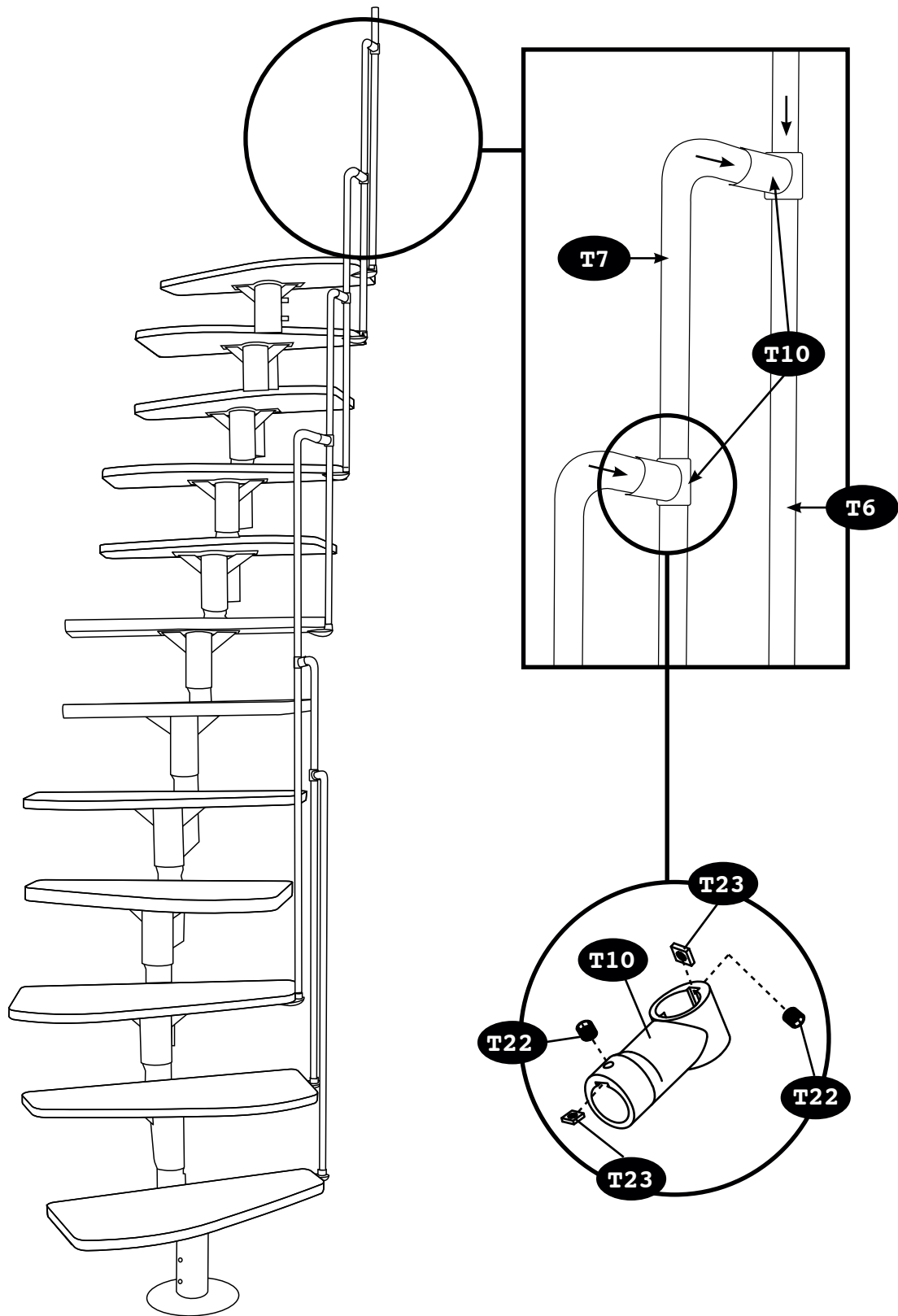


6



7





8

