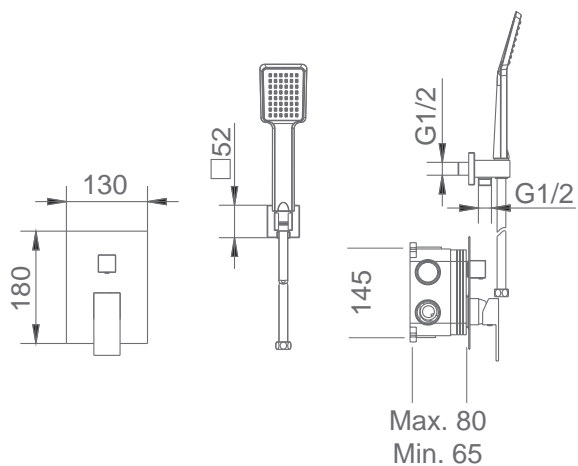
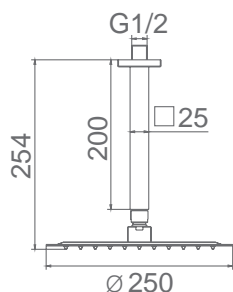


SERIE BERLÍN

Ref. Producto GT006

Kit monomando de ducha empotrado de 2 vías

- Rociador de acero inox. cuadrado 25x25cm, extraplano, cromado y antical.
- Tubo salida techo.
- Mango ducha cuadrado.
- Grifería monomando de latón cromado con caja de registro dos vías.
- Presión máximo 6 at. mínimo 1 at.
- Caudal medio 12 l/min.
- Distribuidor cuadrado de latón cromado.
- Flexo PVC 1,5 m.
- Cartucho monomando cerámico 35mm
- Soporte salida pared



Grifería con certificación



GRIFBAÑO