

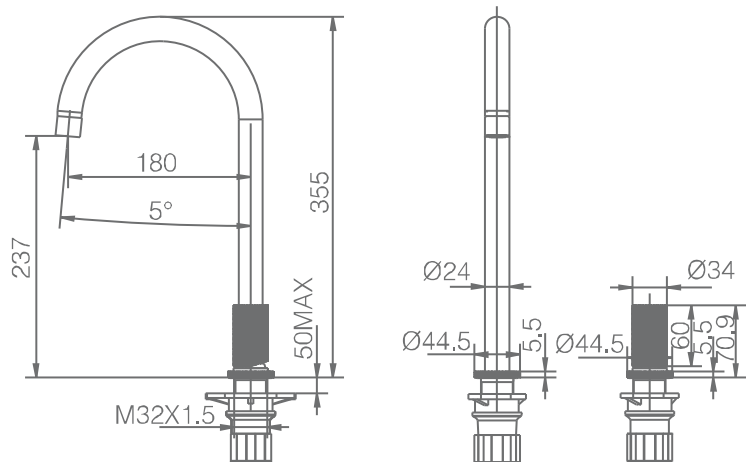
SERIE MANACOR

Ref. Producto GCM001NG

Grifo fregadero



- Grifería monomando plegable.
- Cuerpo de grifería latón negro mate.
- Cartucho cerámico de 25 mm.
- Latiguillos 50cm.



Grifería con
certificación



GRIFBAÑO