

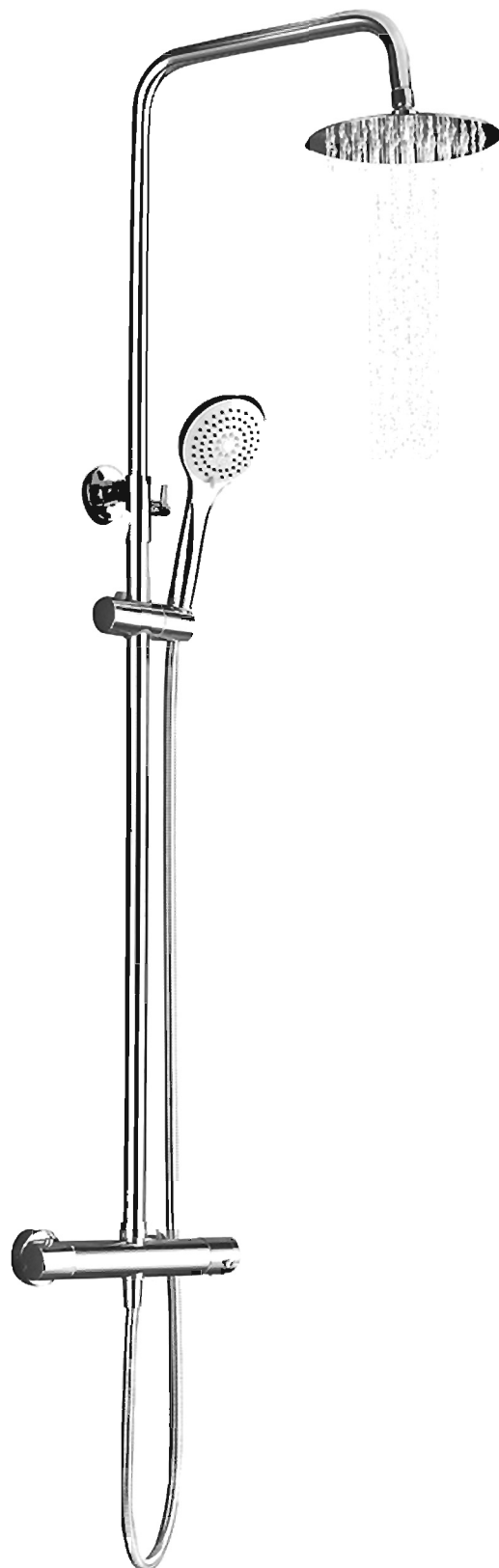
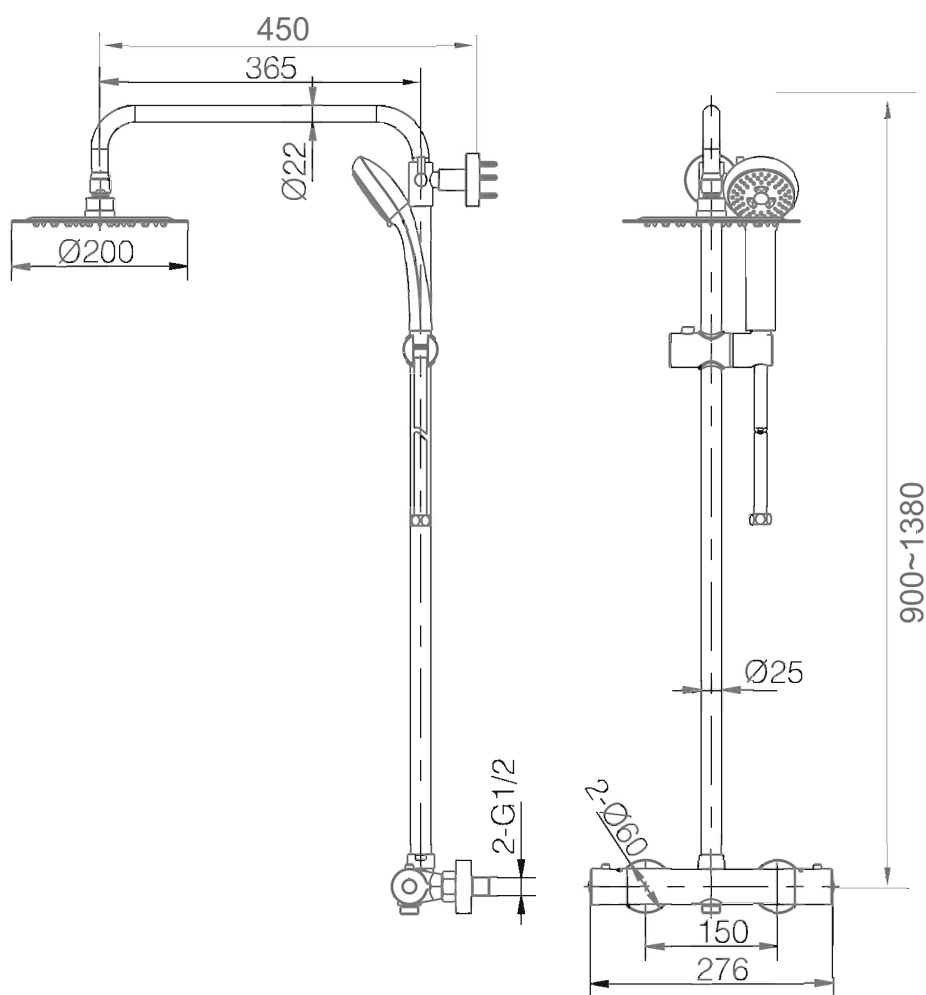
CRETA



Ref. Producto BTC018

Conjunto ducha termostático

- Rociador de acero inox. redondo Ø20 cm, extraplano, cromado y antical.
- Barra extensible de 90/138 cm
- Mango ducha redondo 3 posiciones.
- Grifería termostática de latón cromado con distribuidor incorporado.
- Presión máximo 6 at. mínimo 1.5 at.
- Caudal medio 12 l/min.
- Flexo reforzado 1,5 m.
- Cartucho termoestático Vernet.



Grifería con certificación



NF 77	EN 1111	ASSE 1016	ASSE 1070	ASSE 1017	NHS D08
-------	---------	-----------	-----------	-----------	---------