

FICHA TÉCNICA  
DATA SHEET


# SAJA 8/100 CC

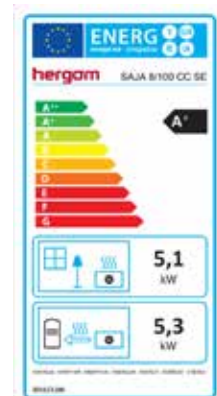


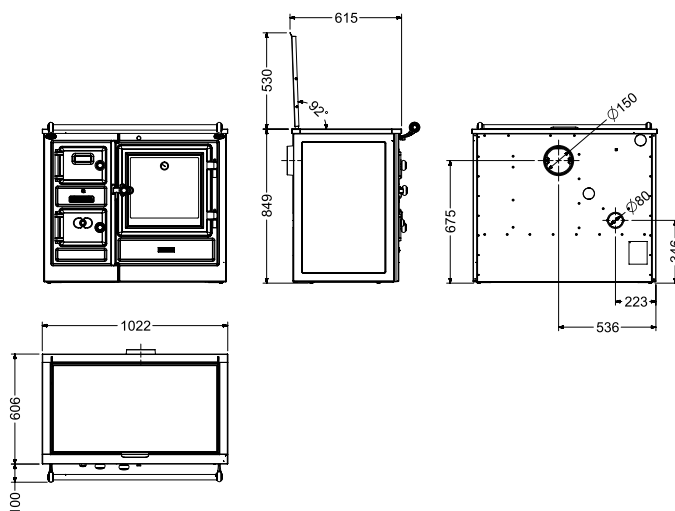
**hergam**

HOGARES DE LEÑA  
WOOD FIREPLACES

## SAJA 8/100 CC

MODELO / MODEL	SAJA 8/100 CC
Dimensiones hogar (An x Al x P) / Firebox dimensions (W x H x D)	265 x 285 x 365
Dimensiones horno (An x Al x P) / Oven dimensions (W x H x D)	450 x 385 x 425
Dimensiones puerta de carga (An x Al x P) / Loading door dimensions (W x H x D)	220 x 168
Potencia Nominal-Max. (ambiente) / Heat Output Nominal-Max (air)	5,1-7 kW
Potencia Nominal-Max. (agua) / Heat Output Nominal-Max (water)	5,3-16 kW
Capacidad de la paila / Water tank capacity	20 l.
Rendimiento / Efficiency	83 %
Temperatura de humos / Smoke temperature	173 °C
Emisiones CO (13% O2 Vol%) / CO Emissions (13% O2 Vol%)	0,09
CERTIFICADO CE / EC CERTIFICATE	CEE - 0198/21-1
NORMATIVA / NORM	EN 12815
Clasificación energética / Energy efficiency Index	
Longitud máxima de troncos / Maximum log length (mm)	400
Salida de humos / Flue exit	Trasera / Rear
Ø Salida de humos / Flue exit Ø (mm)	150
Material hogar / Firebox material	Refractario / Refractory
Control aire primario / Air Wash (cristal limpio) Primary Air control / Air Wash	Si / Si Yes / Yes
Control de aire secundario / Secondary air control	Venturi
Doble combustión / Secondary combustion	Sí / Yes
Toma de aire exterior / Outside air inlet (Ø 80 mm)	Si / Yes
Peso / Weight (kg)	240





**Opciones de encimera:** Vitrocerámica practicable o hierro fundido

**Herrajes:** Cromo

**Material horno:** Acero inoxidable

**Cooktop options:** liftable glass or cast iron

**Fittings:** Chrome

**Oven material:** Stainless steel



Encimera vitro practicable  
Liftable glass cooktop



Encimera hierro fundido  
Cast iron cooktop

