


FICHA TÉCNICA  
DATA SHEET

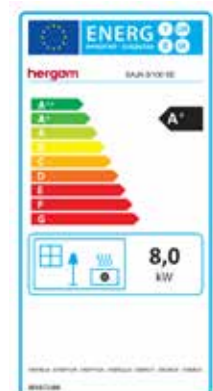
# SAJA 8/100

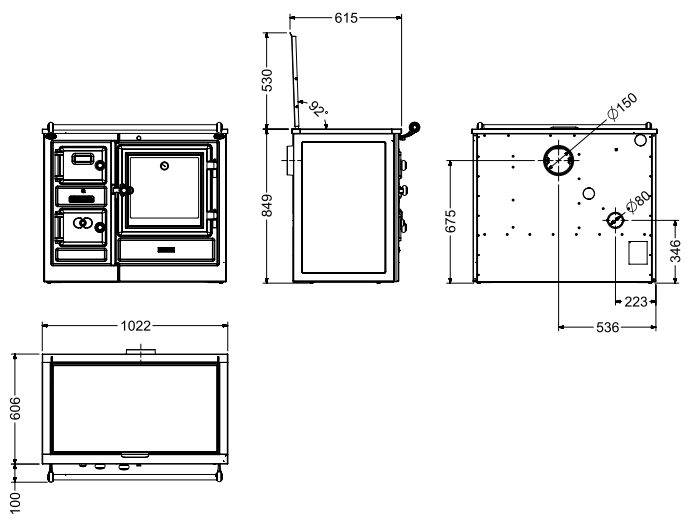
**hergam**

HOGARES DE LEÑA  
WOOD FIREPLACES

## SAJA 8/100

MODELO / MODEL	SAJA 8/100
Dimensiones hogar (An x Al x P) / Firebox dimensions (W x H x D)	300 x 290 x 400
Dimensiones horno (An x Al x P) / Oven dimensions (W x H x D)	450 x 385 x 425
Dimensiones puerta de carga (An x Al x P) / Loading door dimensions (W x H x D)	248 x 190
Potencia Nominal-Max. (ambiente) / Heat Output Nominal-Max (air)	8-11 kW
Potencia Nominal-Max. (agua) / Heat Output Nominal-Max (water)	-
Capacidad de la paila / Water tank capacity	-
Rendimiento / Efficiency	80 %
Temperatura de humos / Smoke temperature	195 °C
Emisiones CO (13% O2 Vol%) / CO Emissions (13% O2 Vol%)	0,05
CERTIFICADO CE / EC CERTIFICATE	RRF - 15 21 5729
NORMATIVA / NORM	EN 12815
Clasificación energética / Energy efficiency Index	
Longitud máxima de troncos / Maximum log length (mm)	400
Salida de humos / Flue exit	Trasera / Rear
Ø Salida de humos / Flue exit Ø (mm)	150
Material hogar / Firebox material	Refractario / Refractory
Control aire primario / Air Wash (cristal limpio) Primary Air control / Air Wash	Si / Si Yes / Yes
Control de aire secundario / Secondary air control	Venturi
Doble combustión / Secondary combustion	Sí / Yes
Toma de aire exterior / Outside air inlet (Ø 80 mm)	Si / Yes
Peso / Weight (kg)	240





**Opciones de encimera:** Vitrocerámica practicable o hierro fundido  
**Herrajes:** Cromo  
**Material horno:** Acero inoxidable

**Cooktop options:** liftable glass or cast iron  
**Fittings:** Chrome  
**Oven material:** Stainless steel



Encimera vitro practicable  
 Liftable glass cooktop



Encimera hierro fundido  
 Cast iron cooktop

