

ESCALERA FIJA
DE MADERA

ESCALERA MODULAR



**MSP
PIVOT**

La escalera inclinada MSP Pivot gracias a su diseño especial y el uso de madera de abeto ligero se puede plegar liberando el espacio alrededor de la escalera cuando no está en uso. Para una mayor seguridad y comodidad de serie, la escalera está equipada con una barandilla que se puede montar en el lado izquierdo o derecho.



Mecanismo pendiente de patente para plegar cuando no se usa.



Equipada con barandilla a fijar a la izquierda o a la derecha.



La escalera se suministra con robustas conexiones de espiga en los peldaños, reforzadas con tornillos.



Preparado para pintar



Fácil ajuste en altura



Suministrado con kit de instalación

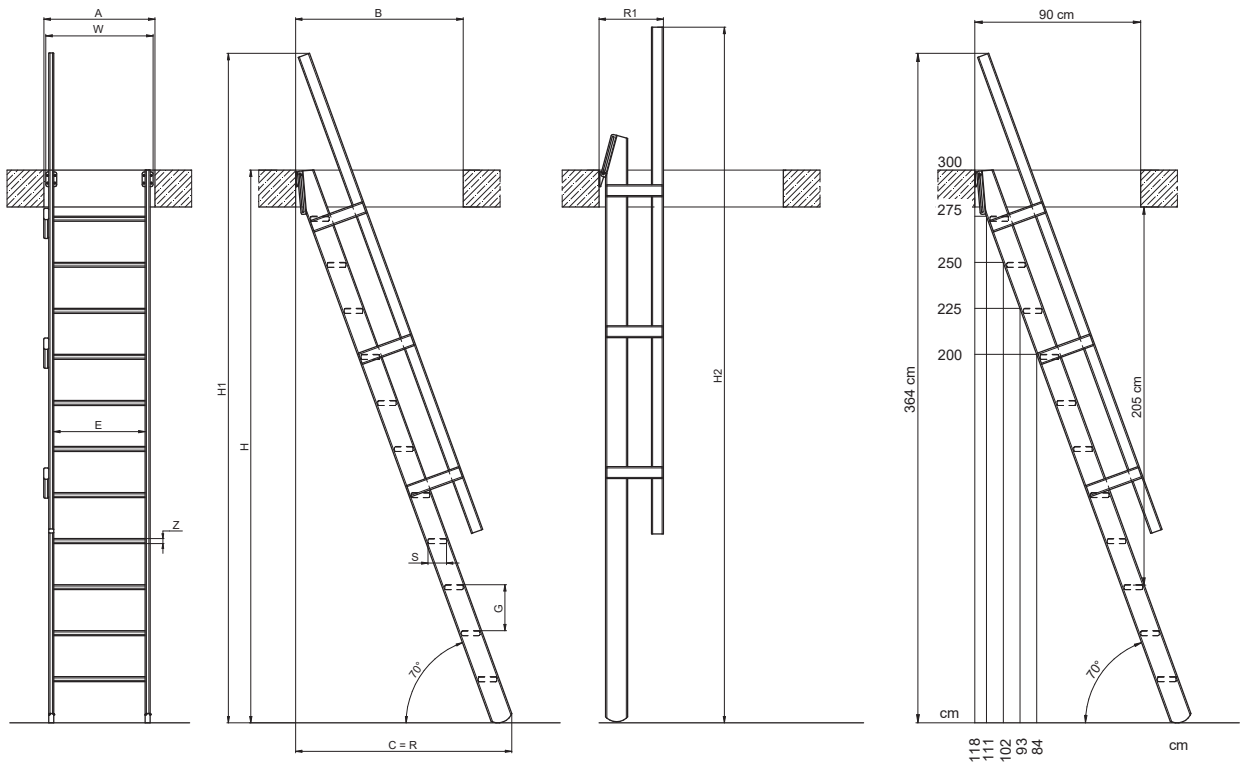
Especificaciones técnicas:
Carga máxima 160 Kg
Pendiente de escalera 70°

Instalación "hazlo tú mismo"



3 años
de garantía

DIBUJOS TÉCNICOS DE ESCALERA MSP PIVOT



MEDIDAS MSP

| | | |
|---|-------------------------|-------|
| Tamaño | | 55 cm |
| Altura libre máxima [cm] | H | 300 |
| Altura libre mínima [cm] | H_{Min.} | 200 |
| Altura de escalera instalada con barandilla [cm] | H1 | 364 |
| Altura de escalera plegada con barandilla [cm] | H2 | 378 |
| Dimensiones mínimas de hueco [cm] | AxB | 60x90 |
| Distancia ocupada por la escalera en el suelo [cm] | C | 118 |
| Distancia ocupada por la escalera en el suelo con barandilla [cm] | R | 118 |
| Distancia ocupada por la escalera desplegada [cm] | R1 | 35 |
| Anchura de escalera [cm] | W | 59 |
| Número de peldaños [Uds.] | | 11 |
| Distancia entre peldaños [cm] | G | 25 |
| Grosor de peldaño [cm] | Z | 2,7 |
| Anchura de peldaño [cm] | E | 50 |
| Profundidad de peldaño [cm] | S | 10 |
| Pendiente de escalera [°] | | 70 |

ESCALERA FIJA
DE MADERA

ESCALERA MODULAR

NUEVA!

La escalera inclinada **MSP-W** y **MSP-C**, está disponible en dos colores: blanco (MSP-W) y negro (MSP-C). Las escaleras están pintadas y no requieren de un acabado exterior. Para una mayor seguridad y comodidad de serie, la escalera está equipada con una barandilla que se puede montar en el lado izquierdo o derecho.

MSP-W
MSP-C
PIVOT



MSP-W

MSP-C



Equipada con barandilla a fijar a la izquierda o a la derecha.



La escalera se suministra con robustas conexiones de espiga en los peldaños, reforzadas con tornillos.



Peldaños antideslizantes



una capa de pintura



Fácil ajuste en altura



Suministrado con kit de instalación

Especificaciones técnicas:

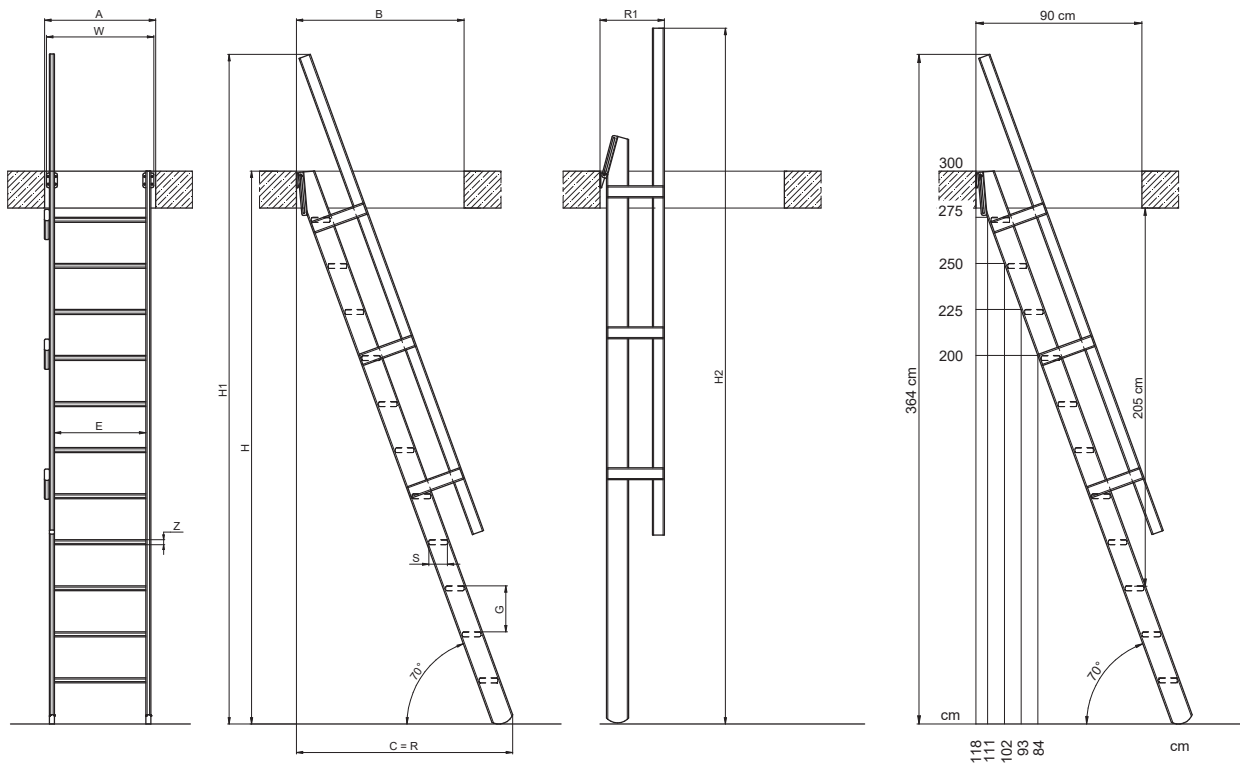
Carga máxima 160 kg
Pendiente de escalera 70°

Instalación "hazlo tú mismo"



3 años
de garantía

DIBUJOS TÉCNICOS MSP-W, MSP-C PIVOT



MEDIDAS MSP-W, MSP-C

| | | |
|---|-------------------------|-------|
| Tamaño | | 55 cm |
| Altura libre máxima [cm] | H | 300 |
| Altura libre mínima [cm] | H_{Min.} | 200 |
| Altura de escalera instalada con barandilla [cm] | H1 | 364 |
| Altura de escalera plegada con barandilla [cm] | H2 | 378 |
| Dimensiones mínimas de hueco [cm] | AxB | 60x90 |
| Distancia ocupada por la escalera en el suelo [cm] | C | 118 |
| Distancia ocupada por la escalera en el suelo con barandilla [cm] | R | 118 |
| Distancia ocupada por la escalera desplegada [cm] | R1 | 35 |
| Anchura de escalera [cm] | W | 59 |
| Número de peldaños [uds.] | | 11 |
| Distancia entre peldaños [cm] | G | 25 |
| Grosor de peldaño [cm] | Z | 2,7 |
| Anchura de peldaño [cm] | E | 50 |
| Profundidad de peldaño [cm] | S | 10 |
| Pendiente de escalera [°] | | 70 |