

IT-182 D

Insertable de Leña de Esquina con Turbinas



EQUIPAMIENTO



- Sistema de Doble Combustión
- Medidas Entrada Leña (AxHxF) 660 x 330 x 405 mm.
- Salida de Humos Macho 200 mm en fundición.
- Cristal Vitrocerámico 750 °C.
- Puerta y Rejilla de fundición.
- Dos ventiladores Axiales 160 m³/h y 2 x 20 w.
- Interruptor 3 posiciones, Modo Seguridad Posición 0.
- Doble Cámara.

CARACTERÍSTICAS TÉCNICAS

Potencia Térmica Máxima 17,6 kW.

Potencia Nominal 12,8 kW.

Temperatura de Humos Media 260 °C.

Rendimiento 78 %.

Combustible Leña.

Volumen Calefactable 340 m³.

Consumo 3,68 kg/h.

CO al 13% O₂ 0,07 %.

Equipo elaborado en Acero Hasta 4 mm.

Regulación Entrada de Aire Primario y Secundario.

Pintura Anticalórica 800°C. Color Negro.

Peso 102 kg.

Medidas (ancho x fondo x alto) 789 x 487 x 600 mm.

Medidas Frontal (Alto x Ancho) 600 x 817 mm.

ACCESORIOS

- Bote de Spray Pintura Anticalórica 800°C. Color Negro.
- Manguito Anticondensaciones. Negro Vitrificado.
- Manguito Hembra-Macho.
- Potenciómetro Analógico.

IT-182 D

Versiones



IT-182 D

IT-182 DK

IT-182 DF

IT-182 DFK



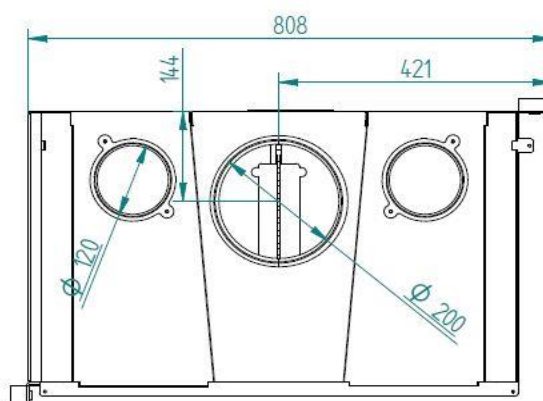
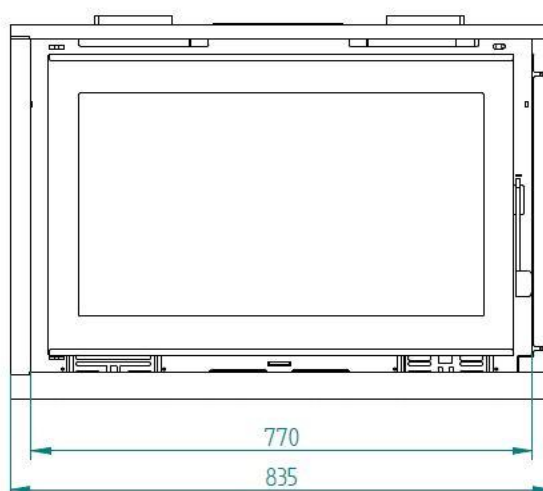
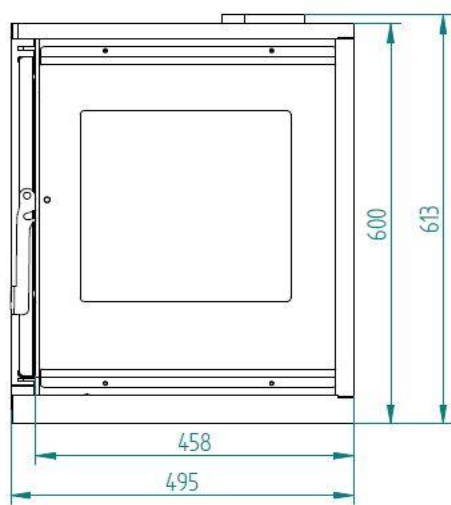
IT-182 D. Interior Vermiculita.

IT-182 DK. Interior de Vermiculita. Cristal Serigrafiado.

IT-182 DF. Interior en Fundición.

IT-182 DFK. Interior Fundición y Cristal Serigrafiado.

Ficha técnica



IT-182 I

Insertable de Leña de Esquina con Turbinas



EQUIPAMIENTO

- Sistema de Doble Combustión
- Medidas Entrada Leña (AxHxF) 660 x 330 x 405 mm.
- Salida de Humos Macho 200 mm en fundición.
- Cristal Vitrocerámico 750 °C.
- Puerta y Rejilla de fundición.
- Dos ventiladores Axiales 160 m³/h y 2 x 20 w.
- Interruptor 3 posiciones, Modo Seguridad Posición 0.
- Doble Cámara.

CARACTERÍSTICAS TÉCNICAS

Potencia Térmica Máxima 17,6 kW.

Potencia Nominal 12,8 kW.

Temperatura de Humos Media 260 °C.

Rendimiento 78 %.

Combustible Leña.

Volumen Calefactable 340 m³.

Consumo 3,68 kg/h.

CO al 13% O₂ 0,07 %.

Equipo elaborado en Acero Hasta 4 mm.

Regulación Entrada de Aire Primario y Secundario.

Pintura Anticalórica 800°C. Color Negro.

Peso 102 kg.

Medidas (ancho x fondo x alto) 789 x 487 x 600 mm.

Medidas Frontal (Alto x Ancho) 600 x 817 mm.

ACCESORIOS

- Bote de Spray Pintura Anticalórica 800°C. Color Negro.
- Manguito Anticondensaciones. Negro Vitrificado.
- Manguito Hembra-Macho.
- Potenciómetro Analógico.

IT-182 I

Versiones



IT-182 I

IT-182 IK

IT-182 IF

IT-182 IFK



IT-182 I. Interior Vermiculita.

IT-182 IK. Interior de Vermiculita. Cristal Serigrafiado.

IT-182 IF. Interior en Fundición.

IT-182 IFK. Interior Fundición y Cristal Serigrafiado.

Ficha técnica

