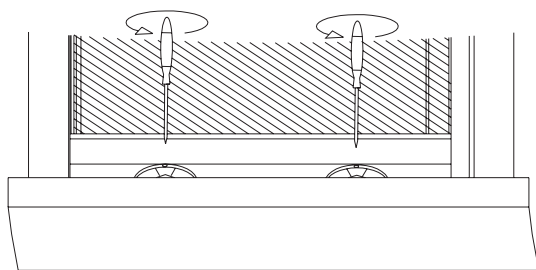
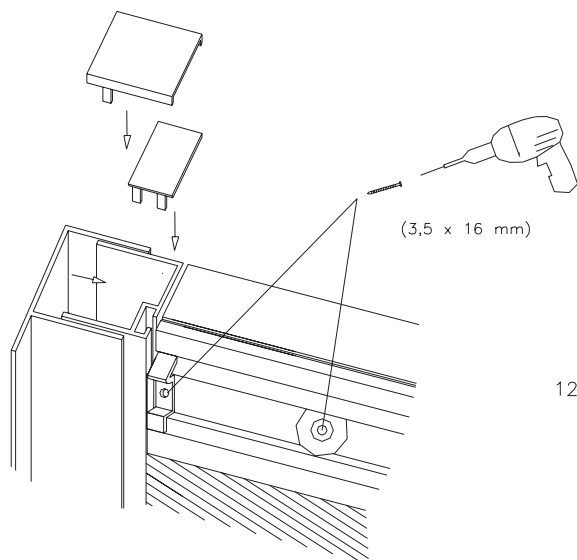


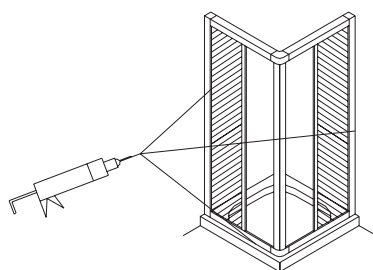
### 10. Regulación de hojas correderas.



### 11. Colocación tapetas de marcos, topes circulares de hojas, y terminal protector de guías.



### 12. Siliconado de mampara.



#### Consejos de mantenimiento:

Limpiar con agua y jabón neutro.  
 Aclarar con agua clara.  
 Utilizar paños de algodón o esponjas suaves.  
 No utilizar productos agresivos como alcohol, lejía, disolventes, ni usar estropajos.



24H

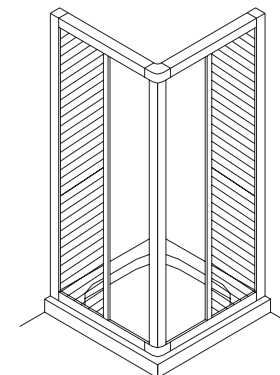
## MANUAL DE MONTAJE

Modelos

VIENA/OPORTO

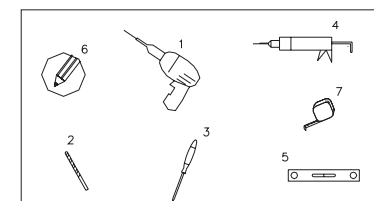
#### Kit de accesorios y componentes:

1. Hojas fijas x 2
2. Hojas correderas x 2
3. Perfiles expansores x 2
4. Guías superiores x 2
5. Guías inferiores x 2
6. Codos de unión de guías x 2
7. Conjunto Tapetas de marcos x 2
8. Terminal protector de guías x 4
9. Terminal protector perfil tirador x 4
10. Topes circulares de hojas x 4
11. Tornillo 4,2x22 x 8
12. Tornillo 4,2x32 x 4
13. Tornillo 4,2x50 media rosca x 4
14. Tornillo 3,5x16 autorroscante x 12
15. Tornillo 4,2x13 x 4
16. Taco de pared 6 mm x 4
17. Arandelas cubretornillos x 8
18. Tapón cubretornillo x 8
19. Tapón sombrero cubretornillos de codos x 4



#### Herramientas para el montaje: (No incluidas)

1. Taladrador
2. Broca
3. Destornillador
4. Pistola silicona
5. Nivel
6. Lápiz
7. Metro



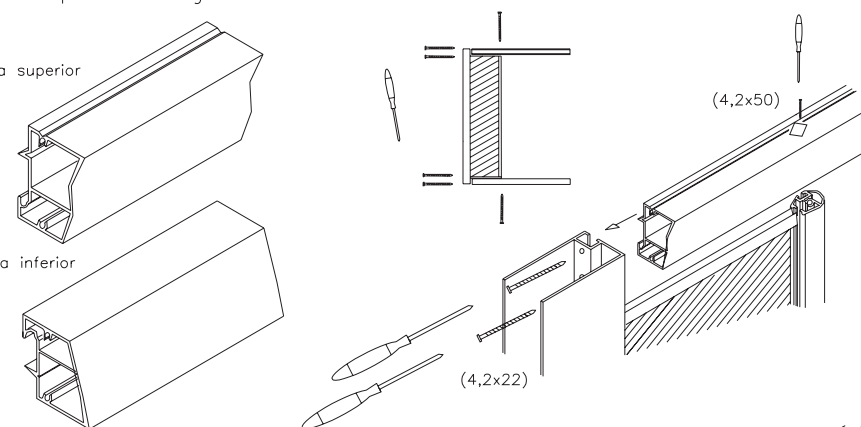
Montaje recomendado para dos personas. Montaje recomendado por personal cualificado

### SECUENCIAS DE MONTAJE

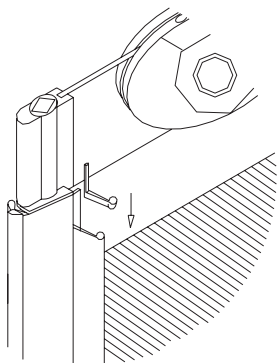
1. Detalle posición de guías.
2. Montaje de guías superiores e inferiores a fijos.

Guía superior

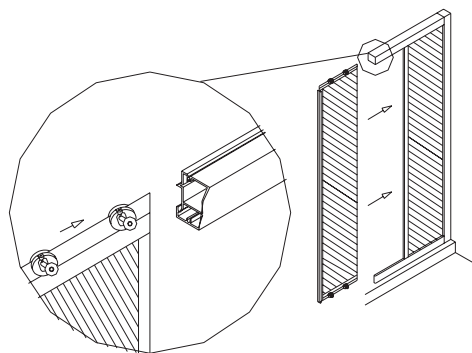
Guía inferior



3. Colocar terminales protectores en los cortes de los perfiles tiradores de las hojas.

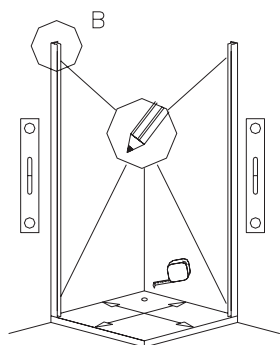
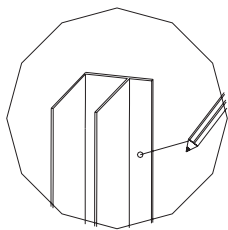


4. Introducir hojas correderas en guías.



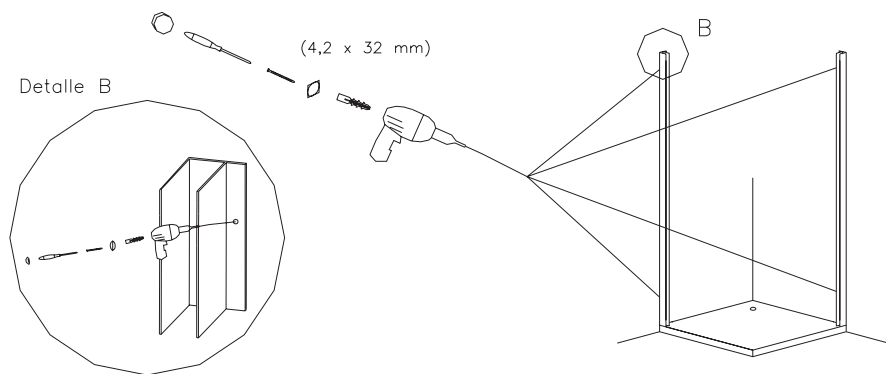
5. Nivelado y trazado de perfiles expansores a pared.

Detalle B

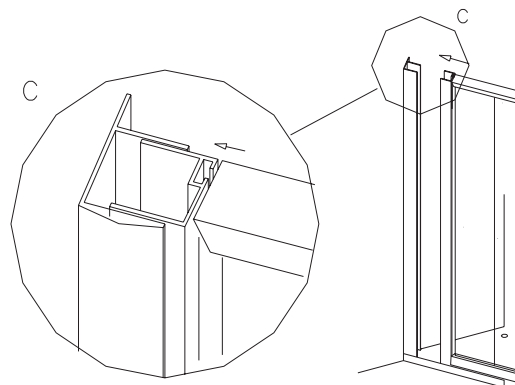


6. Fijación de perfiles expansores a pared.

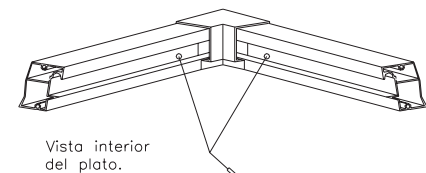
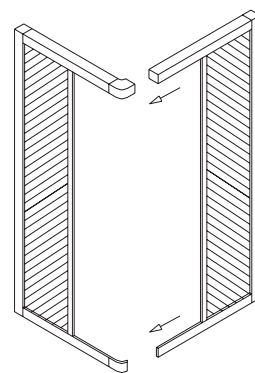
Detalle B



7. Insertar ambos costados en perfiles expansores.



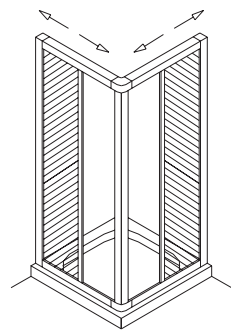
8. Unir y fijar ambos costados mediante los codos de guías.



Vista interior del plato.

(4,2 x 13mm)

9. Regulación y fijación de mampara a perfiles expansores.



(3,5 x 16)

