

# Nova

## DESCRIPCIÓN

Mampara de ducha frontal de una hoja fija con armario.

## CARACTERÍSTICAS

- Acabado en negro y blanco.
- Antical a dos caras.
- Altura estándar 195 cm.
- Soporte sujeción para mayor estabilidad.

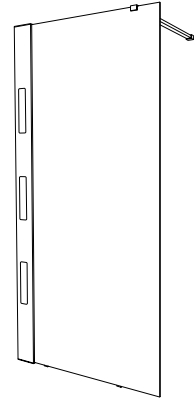
## LÍMITES DE FABRICACIÓN

- Ancho: Hasta 140 cm.
- Alto: Hasta 195 cm.

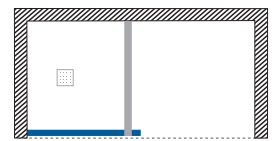
Nota: Consultar anchos y altos especiales.

## MATERIALES

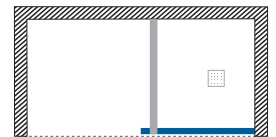
- Vidrio de seguridad termoendurecido de 8 mm.
- Herrajes: Poliamida o Zamak.
- Perfilera: Aluminio aleación 6463 o 6063.
- Juntas: PVC estable a rayos UV y tratamiento fungicida.



Disposición a izquierda

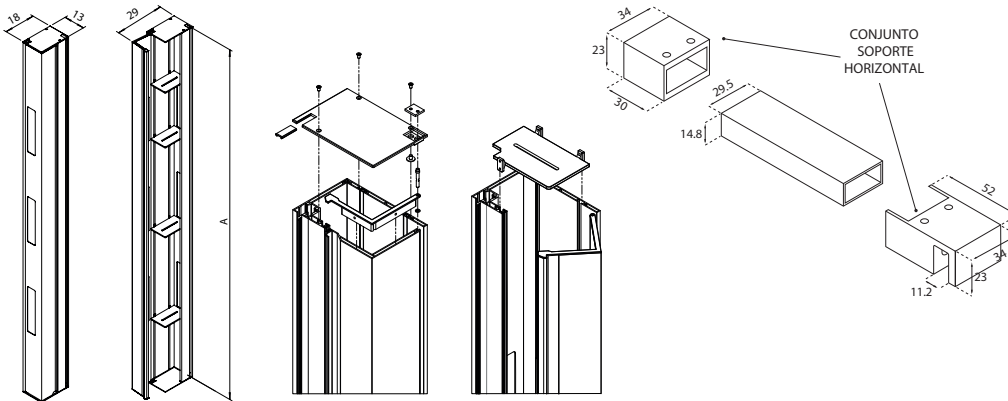


Disposición a derecha



Reversible  
Reversibel

Perfiles y accesorios (medidas en mm)



## ENSAYOS

Producto en debido cumplimiento con la norma Europea UNE-EN 14428 habiendo superado todos las pruebas estipuladas en la misma, obteniendo el marcador CE.

ENSAYOS APLICABLES	MÉTODOS DE EVALUACIÓN	CRITERIOS DE CUMPLIMIENTO	APTO
Aptitud a la limpieza	Comprobación visual (4.2)	Libre de ángulos/aristas vivas, asperezas o bordes y rebabas (4.2)	✓
Resistencia al impacto/propiedades de fractura	100 mm radio, 40 partículas como mínimo (5.1, 5.2)	Vidrio de seguridad termoendurecido (4.3)	✓
Resistencia a la corrosión	240 horas en niebla salina (4.4.2)	Resistente a la corrosión (4.4.2)	✓
Resistencia a los productos químicos y a las manchas	Reactivos: ácidos, álcalis, alcoholes, blanqueadores, agentes colorantes (5.3)	No muestra deterioro o coloración permanente (4.4.3)	✓
Resistencia a los ciclos de humedad y secado	Sumergir en agua y secar 50 ciclos (5.4)	No presenta grietas, microfisuras o decoloración tras los 50 ciclos (4.4.4)	✓
Endurancia	20.000 ciclos de apertura y cierre (5.5)	No muestra deterioro funcional (4.4.6)	✓
Estabilidad	Resistencia al impacto (5.6)	Resiste al impacto sin deterioro funcional (4.4.6)	✓
Retención de agua	Estanqueidad (5.7)	Retiene el agua (4.4.7)	✓



**Doccia Group**®

Pol. Ind. San Nicolas Uno, nº34  
41500 - Alcalá de Guadaíra, Sevilla  
info@docciagroup.com  
954 038 390



ISO 9001 : 2015  
CERTIFICADO DE  
GESTIÓN DE CALIDAD



DECLARACIÓN DE PRESTACIONES  
DdP: 05 MAMPARA FIJA  
UNE-EN 14428 : 2016  
MAMPARAS DE DUCHA

