

Medellín

DESCRIPCIÓN

Mampara de ducha frontal de dos hojas correderas y dos hojas fijas.

CARACTERÍSTICAS

- Sin guía superior.
- Acabado en cromo y negro mate.
- Antical a dos caras.
- Altura estándar 200 cm.
- Tirado de serie: Asa.
- Sin perfiles a pared.

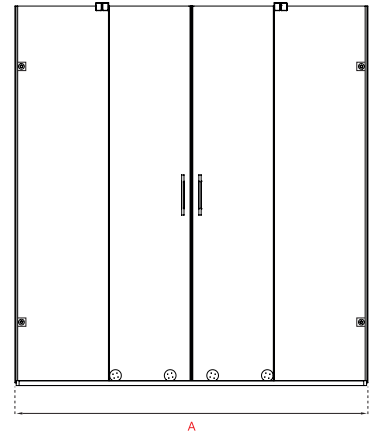
LÍMITES DE FABRICACIÓN

- Ancho: Desde 160 cm hasta 200 cm.
- Alto: Hasta 220 cm.

Nota: Consultar anchos y altos especiales.

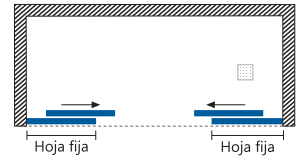
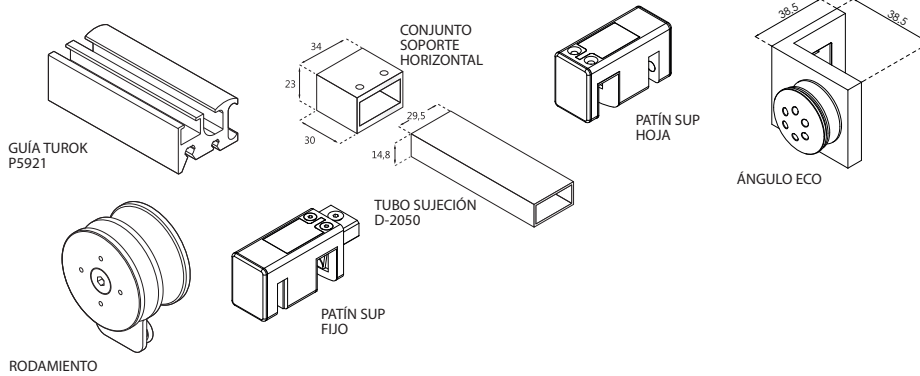
MATERIALES

- Vidrio de seguridad termoendurecido de 8 mm.
- Herrajes y rodamientos: Zamak.
- Perfilera: Aluminio aleación 6463 y 6063.
- Juntas e imanes: PVC estable a rayos UV y tratamiento fungicida.



Cálculo de entrada aprox.:
A/2 - 15 cm

Perfiles y accesorios (medidas en mm)



ENSAYOS

Producto en debido cumplimiento con la norma Europea UNE-EN 14428 habiendo superado todas las pruebas estipuladas en la misma, obteniendo el marcador CE.

ENSAYOS APLICABLES	MÉTODOS DE EVALUACIÓN	CRITERIOS DE CUMPLIMIENTO	APTO
Aptitud a la limpieza	Comprobación visual (4.2)	Libre de ángulos/aristas vivas, asperezas o bordes y rebabas (4.2)	✓
Resistencia al impacto/propiedades de fractura	100 mm radio, 40 partículas como mínimo (5.1, 5.2)	Vidrio de seguridad termoendurecido (4.3)	✓
Resistencia a la corrosión	240 horas en niebla salina (4.4.2)	Resistente a la corrosión (4.4.2)	✓
Resistencia a los productos químicos y a las manchas	Reactivos: ácidos, álcalis, alcoholes, blanqueadores, agentes colorantes (5.3)	No muestra deterioro o coloración permanente (4.4.3)	✓
Resistencia a los ciclos de humedad y secado	Sumergir en agua y secar 50 ciclos (5.4)	No presenta grietas, microfisuras o decoloración tras los 50 ciclos (4.4.4)	✓
Endurancia	20.000 ciclos de apertura y cierre (5.5)	No muestra deterioro funcional (4.4.6)	✓
Estabilidad	Resistencia al impacto (5.6)	Resiste al impacto sin deterioro funcional (4.4.6)	✓
Retención de agua	Estanqueidad (5.7)	Retiene el agua (4.4.7)	✓

