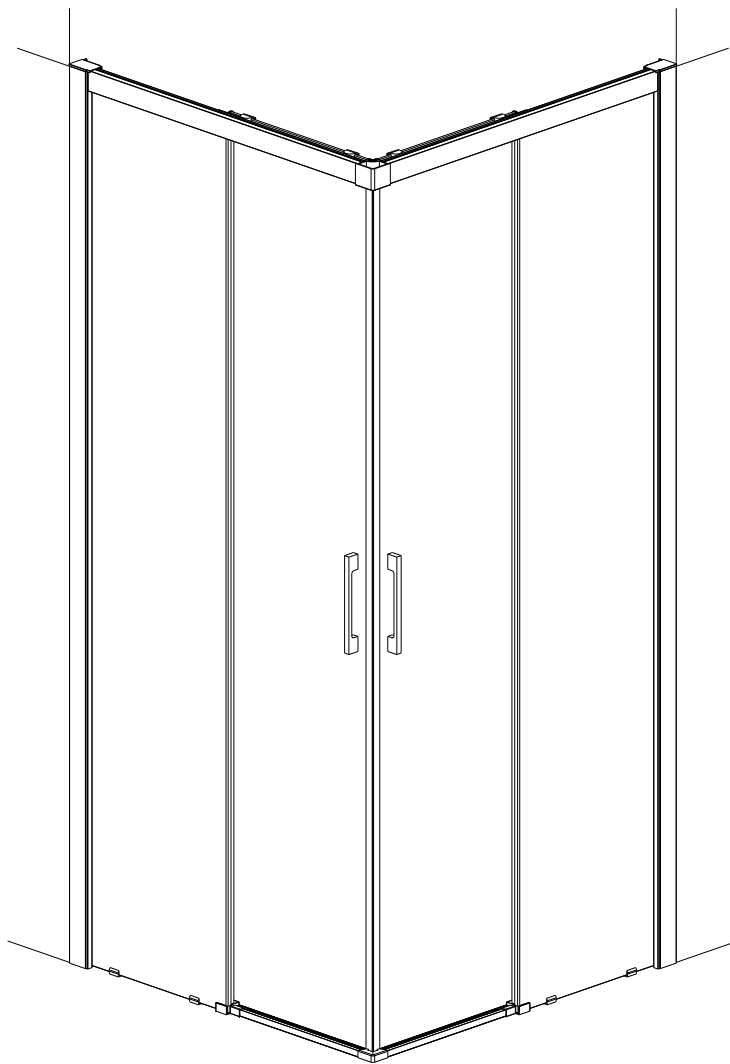
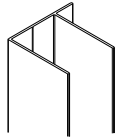


## IGUAZÚ

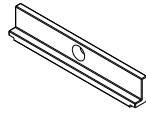


// MAMPARA DE BAÑO // PAROIS DE DOUCHE // SHOWER ENCLOSURE //  
// CABINA DOCCIA // DUSCHABTRENNUNG // RESGUARDO DE DUCHE //

M-01  
x2



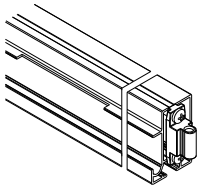
M-11  
x2



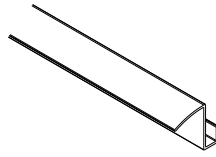
M-21  
x2



M-02  
x2



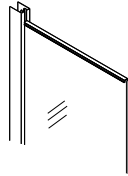
M-12  
x2



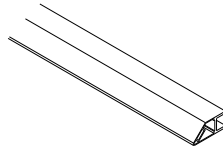
M-22  
x4



M-03  
x2



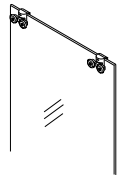
M-13  
x2



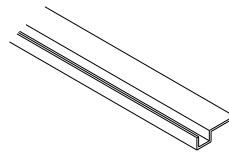
M-23  
x2



M-04  
x2



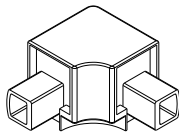
M-14  
x4



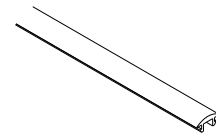
M-24  
x4



M-05  
x1



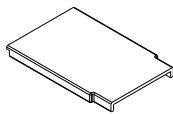
M-15  
x2



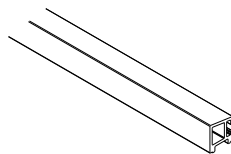
M-25  
x12

AUTOROSCANTE 3,5x16

M-06  
x2



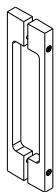
M-16  
x2



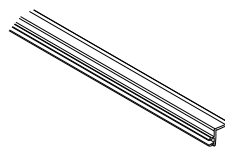
M-26  
x2

DIN 913 10 x 10

M-07  
x2



M-17  
x2



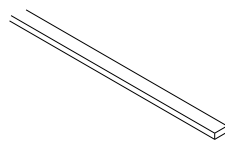
M-27  
x2

DIN 7981 4,2 x 22

M-08  
x4



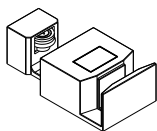
M-18  
x2



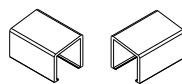
M-28  
x4

TACO PARED Ø6

M-09  
x2



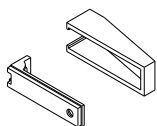
M-19  
x1



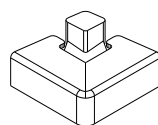
M-29  
x6

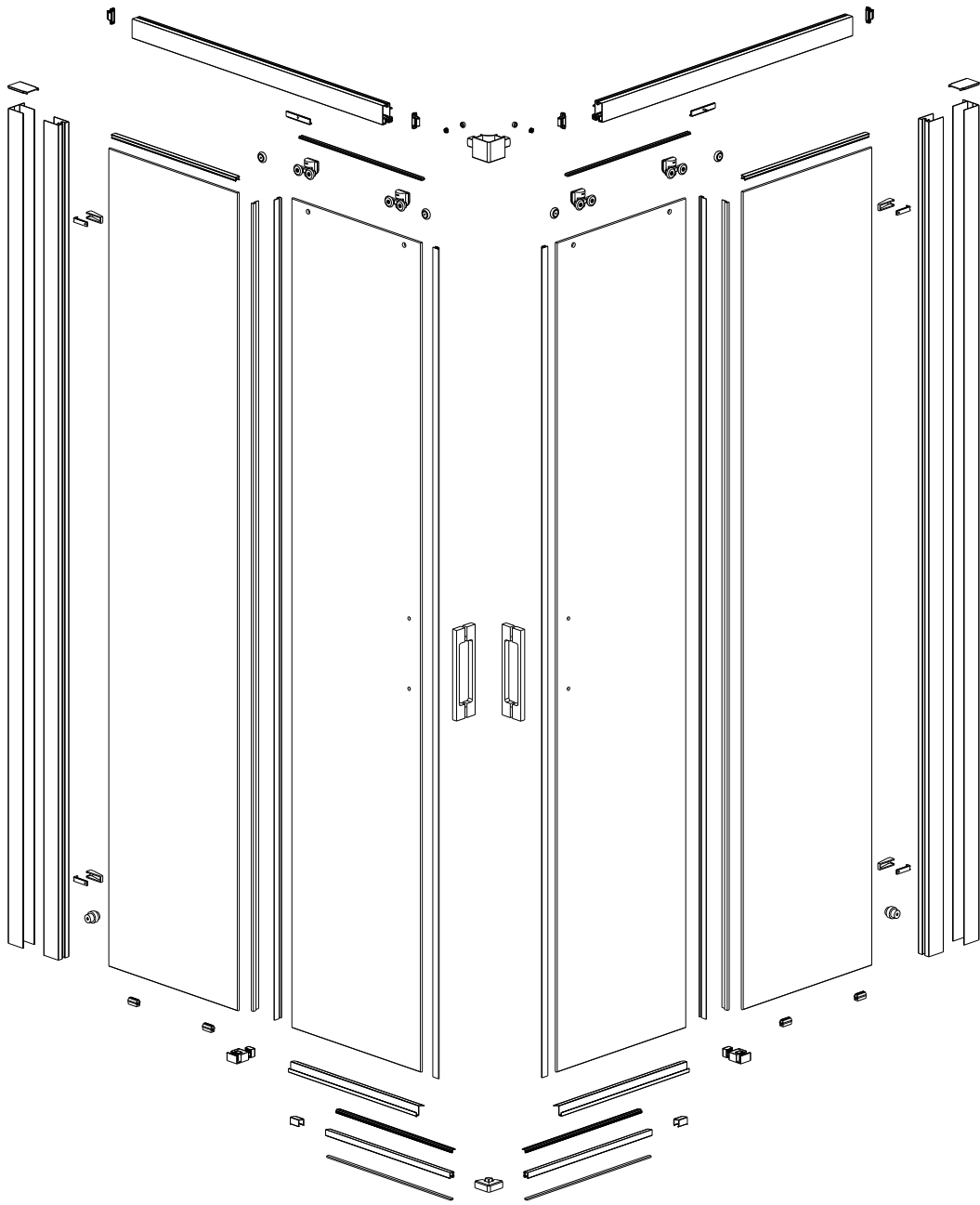
DIN 7981 4,2 x 32

M-10  
x4

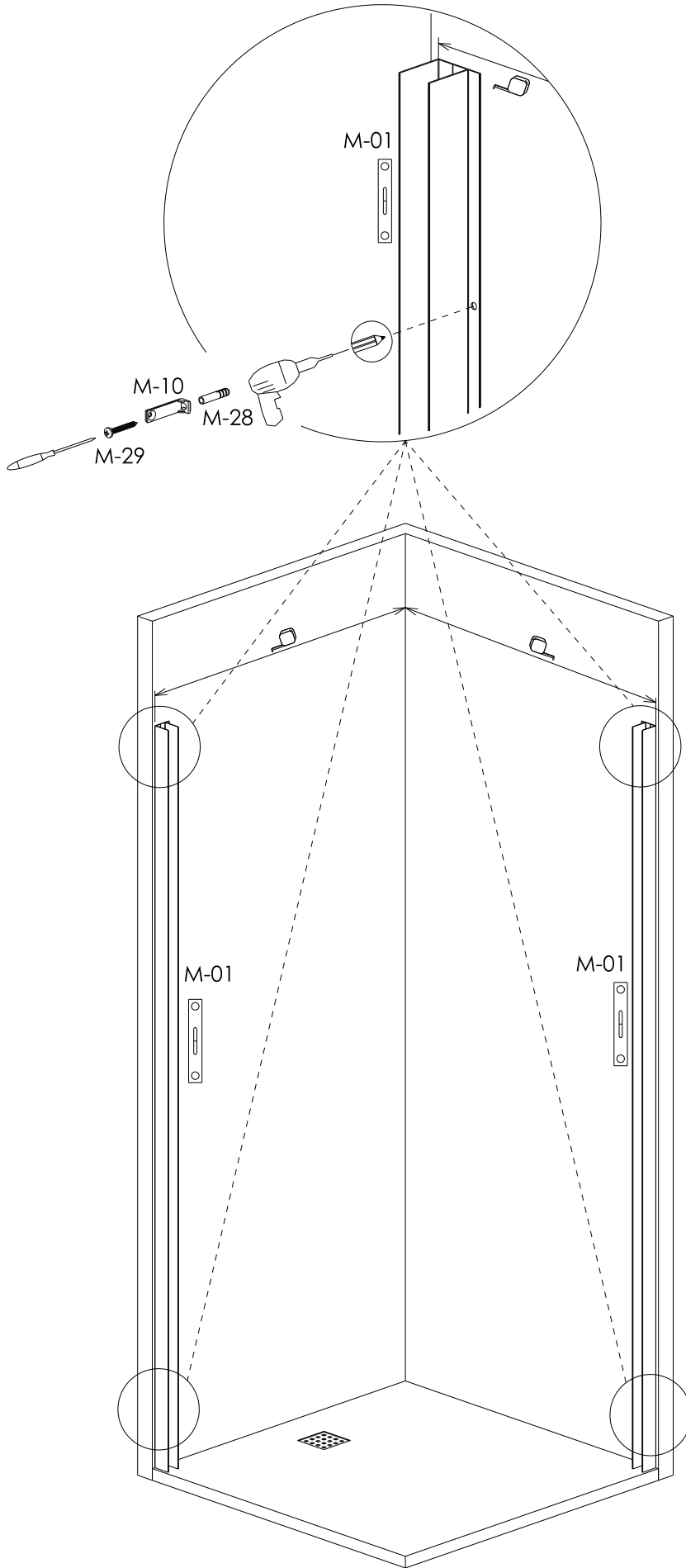


M-20  
x1

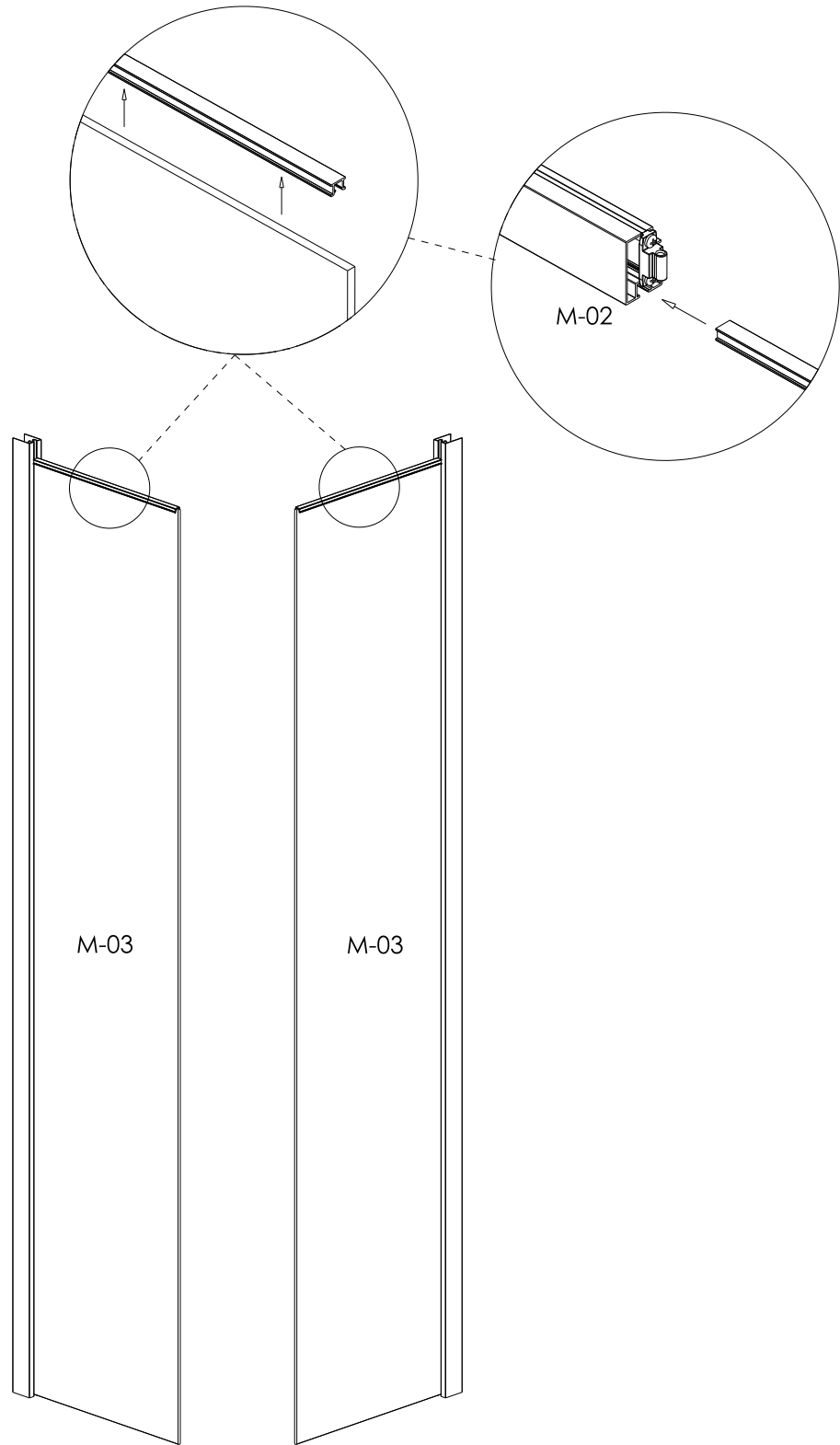




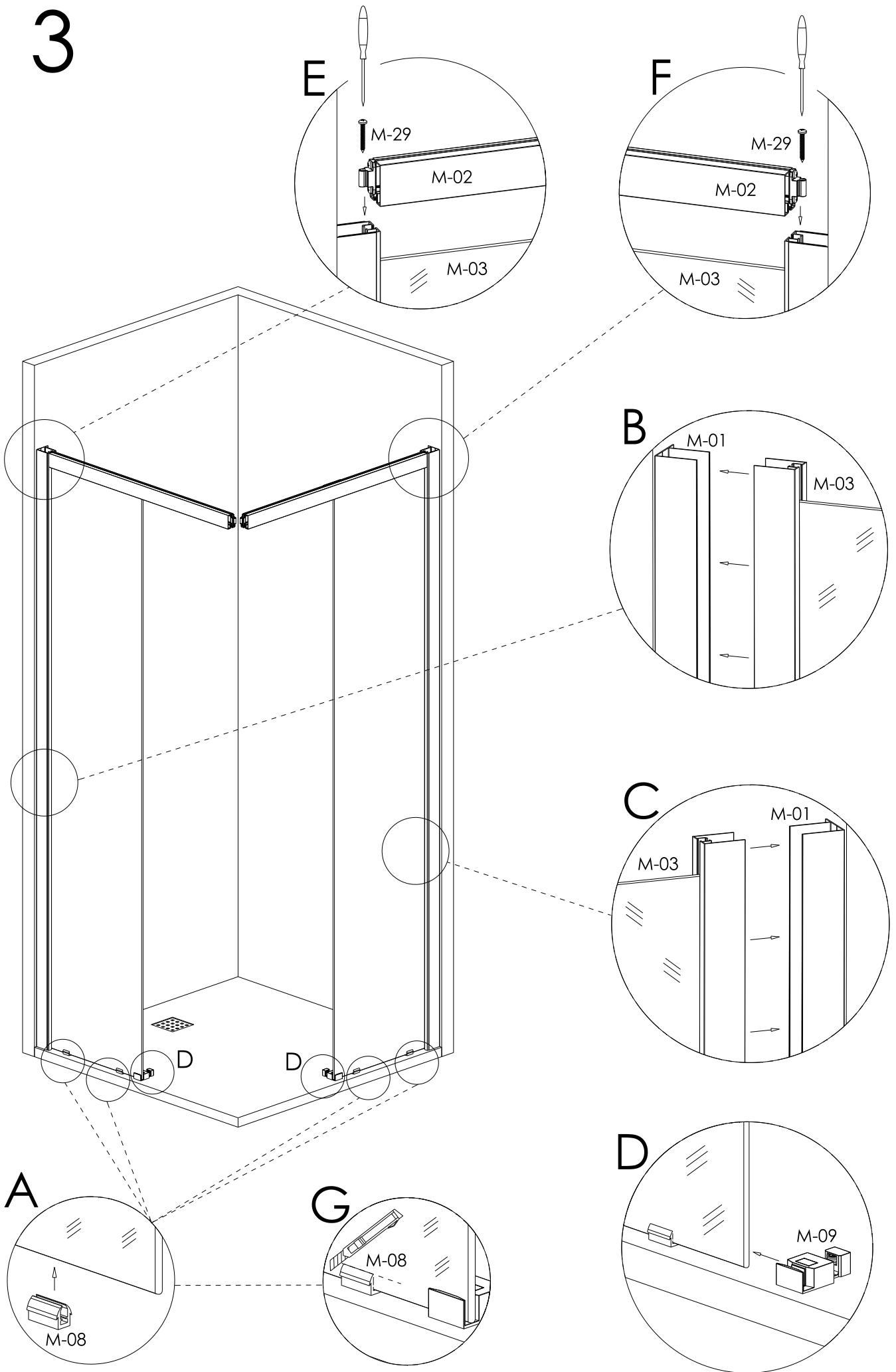
1



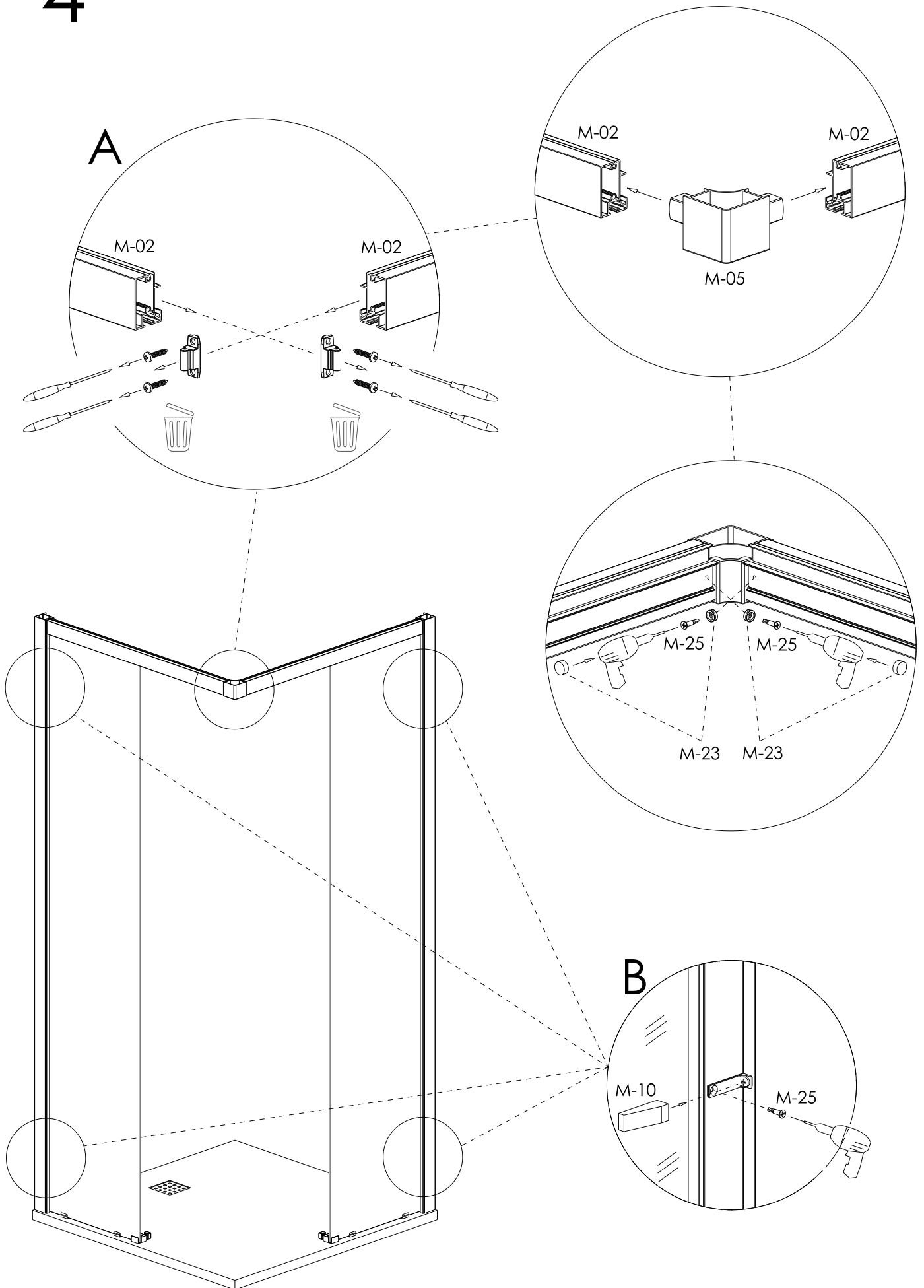
2



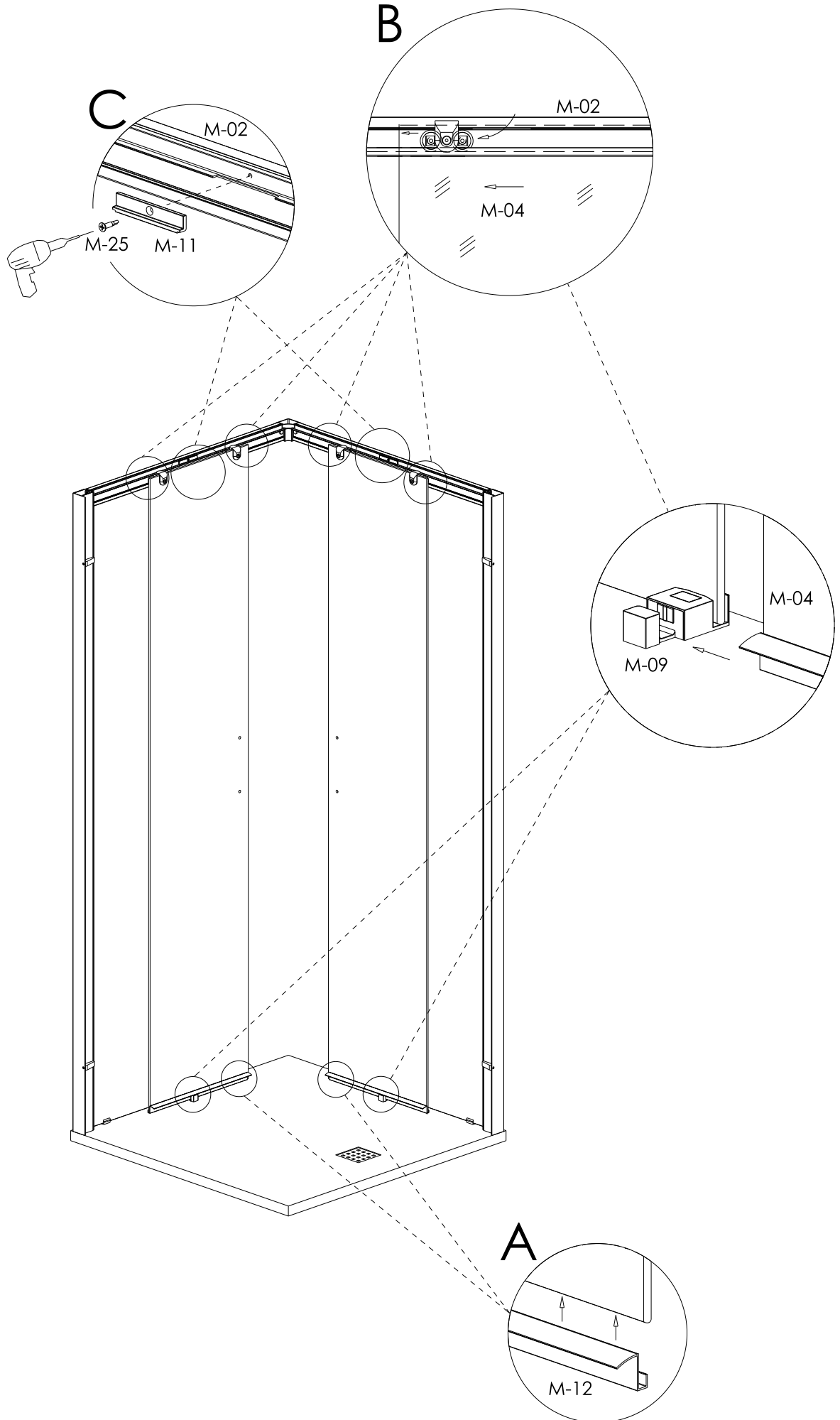
# 3



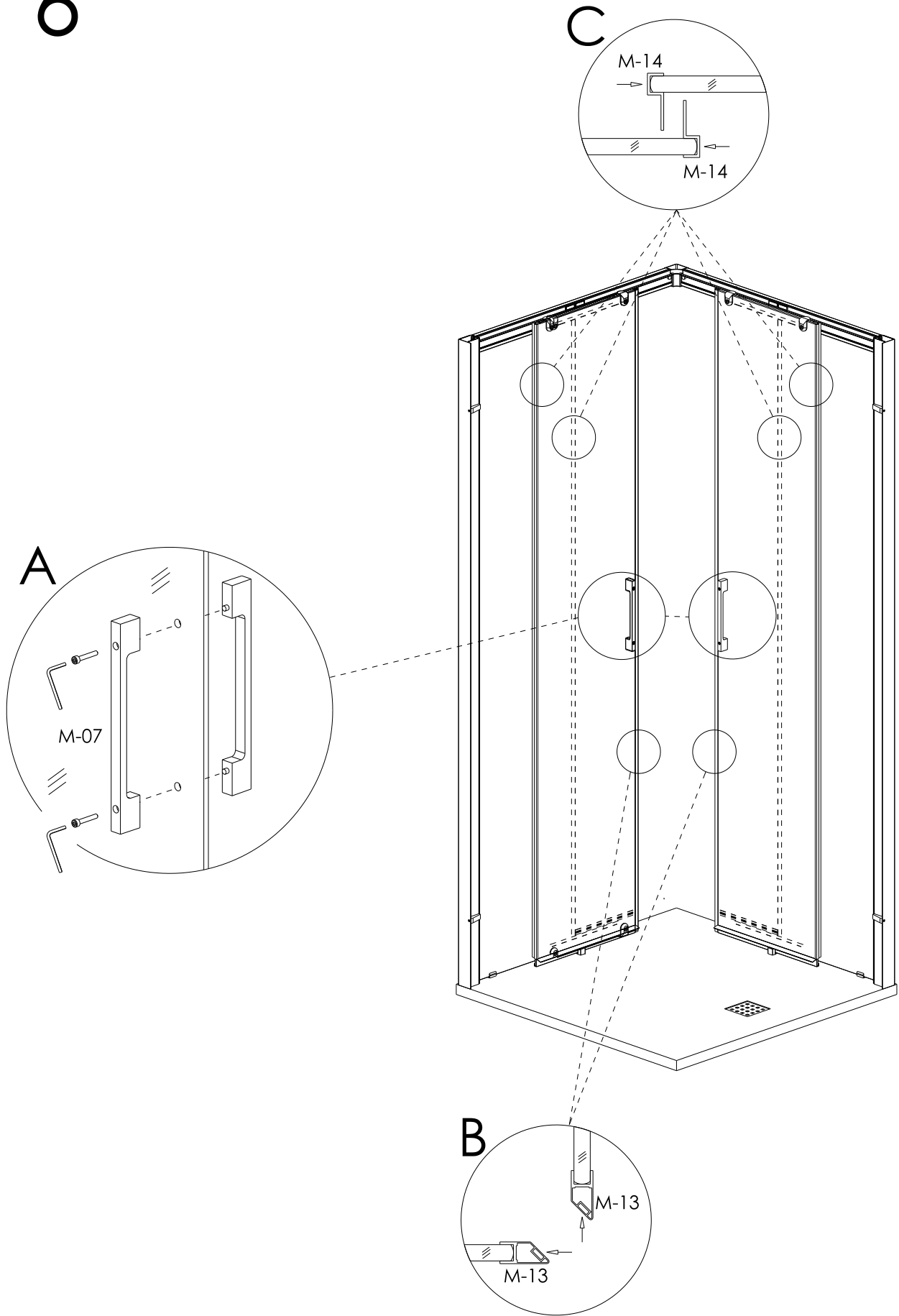
# 4



# 5

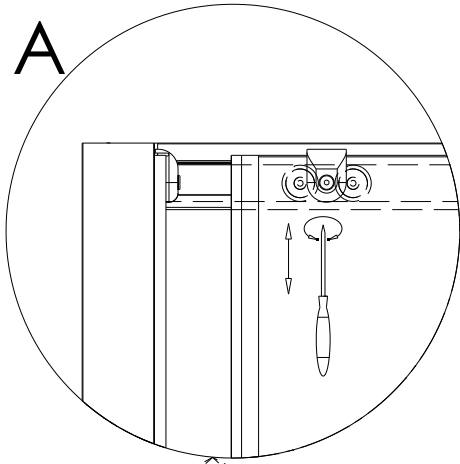


6

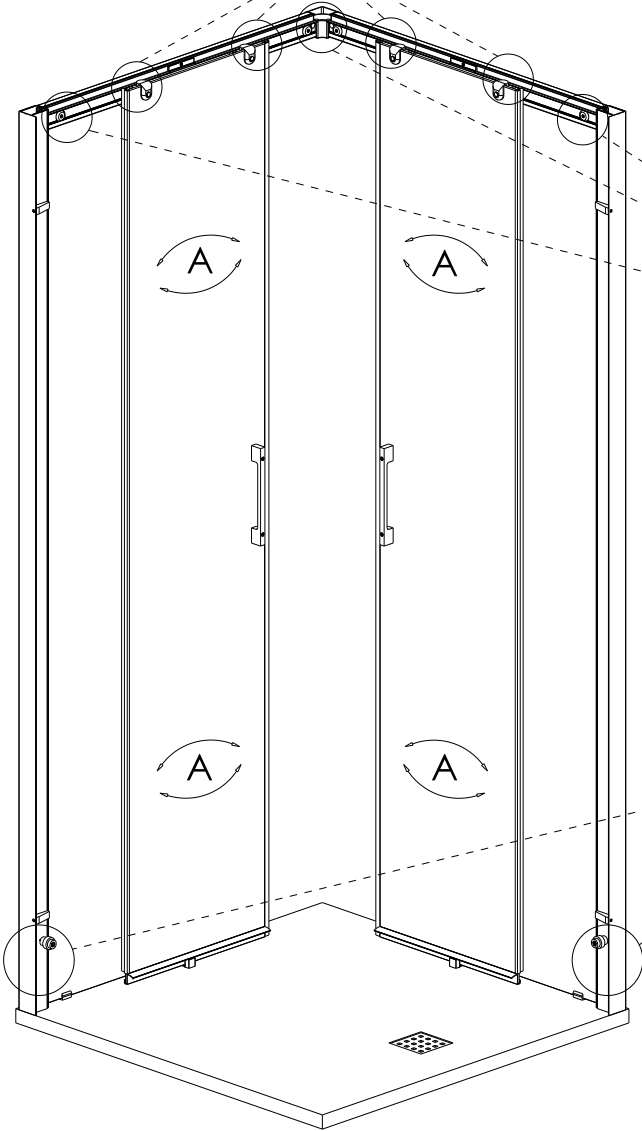
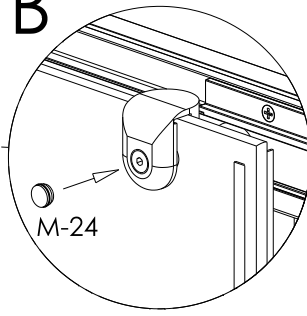


7

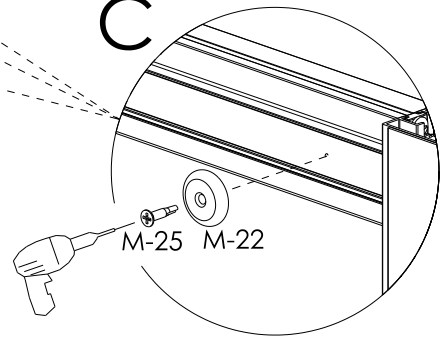
A



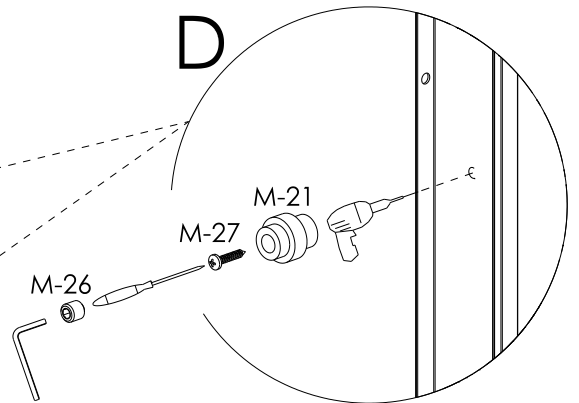
B



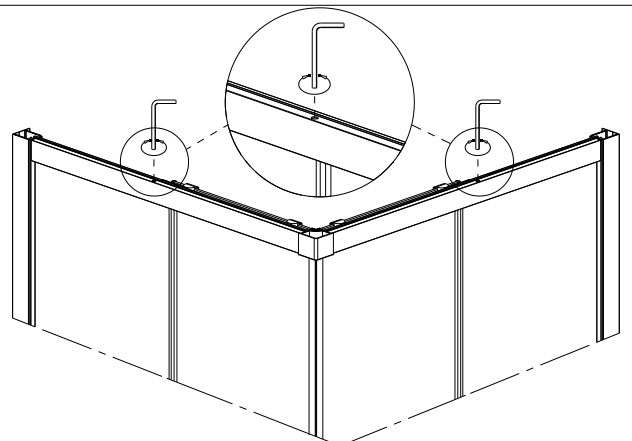
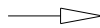
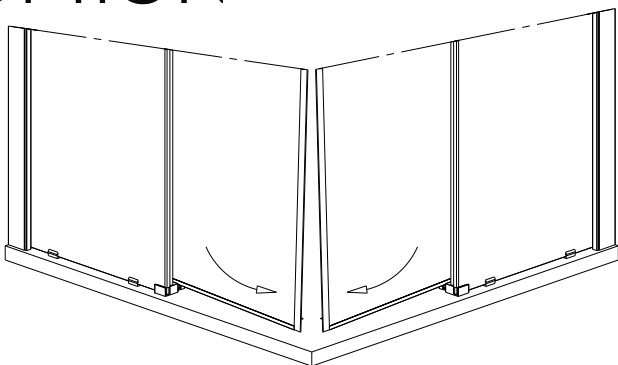
C



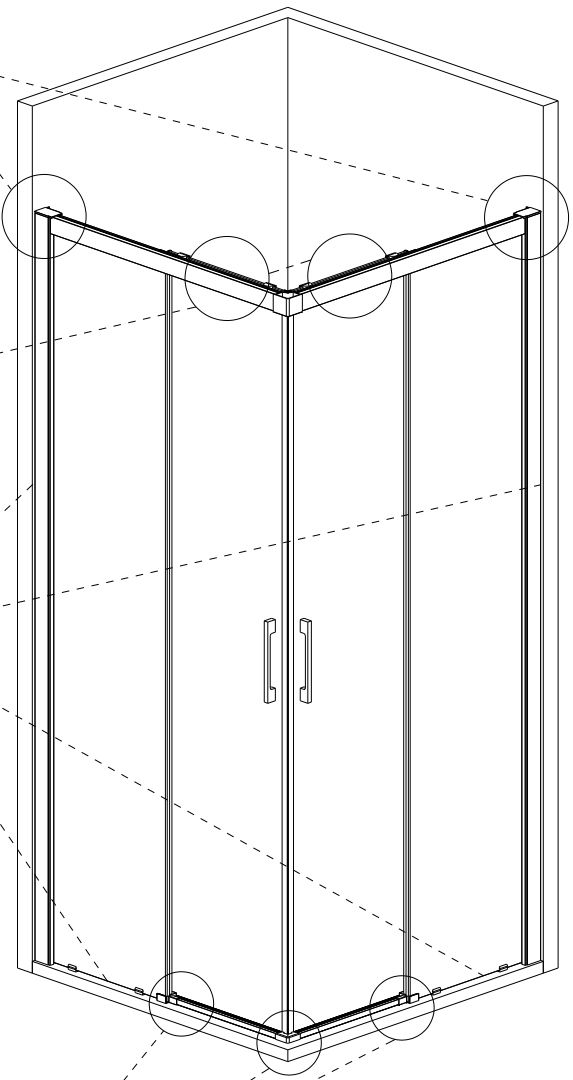
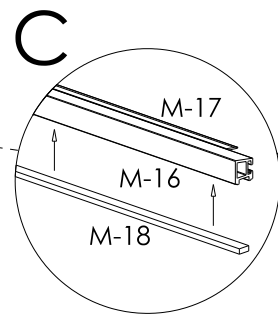
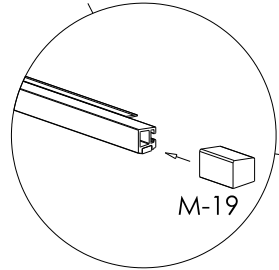
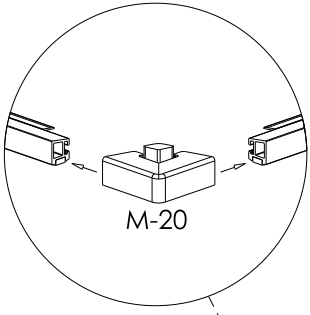
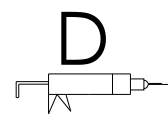
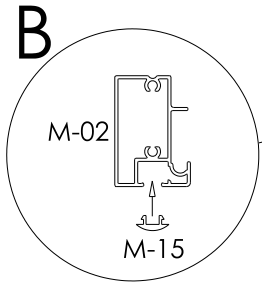
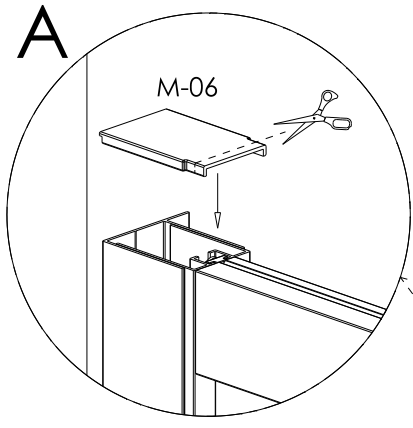
D



## OPTION



# 8



<p>24H </p>	<p><b>X</b></p>	<p><b>✓</b></p>
-------------	-----------------	-----------------



**MAMPARAS DOCCIA S.L.**  
Polígono Industrial San Nicolás Uno, 34  
41500 Alcalá de Guadaíra - Sevilla, España.  
Tel: 0034 902 120 038 / Fax:0034 902 197 196



[www.docciagroup.com](http://www.docciagroup.com)



13  
UNE-EN 14428

