

## LISBOA-3C / LISBOA-3C-V



## CARACTERÍSTICAS PRINCIPALES

- Silenciosa. Posibilidad de desconexión total de la turbina.
- Incluye turbina de 290 m<sup>3</sup>/h con interruptor de dos velocidades.
- Regulación del aire de combustión primario y secundario.
- Sistema de Triple Combustión.
- Con posibilidad de convertir en canalizable (incluye 2 salidas para canalizar aire hasta 3 metros)
- Embellecedor regulable en altura (2430 – 2900 mm). Otras medidas bajo presupuesto.
- Puerta, parrilla e interior en fundición.
- Incluye parrilla de asados desmontable, giratoria y regulable en varias alturas.
- Mueble leñero con puerta.
- Incluye guante y spray de pintura.

### Elementos opcionales:

- KIT-AIR-2: Kit con toma de aire externo. Para convertir en estanco.

### Colores disponibles:



#### SILENCIOSA

Posibilidad de desconectar la turbina



#### EMBELLECEDOR

Regulable en altura (2400 - 2890 mm). Otras medidas bajo presupuesto.



#### CANALIZABLE














Puede llevar aire caliente a otras estancias



#### MODELO ESTANCO

Ideal para casas pasivas

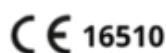
## Datos técnicos

 Potencia cedida al aire (kW) máx.-mín.: 15 - 4	 Potencia (kW) nom.: 12
 Volumen calefactable (m³): 250	 Rendimiento %: 81
 Consumo (kg/h): 3	 Diámetro de salida de humos (cm): 15
 Ventilación forzada (m³/h): 1x290	 Canalizable (diámetro y número de salidas): 3m. x 2 (120)
 Peso (Kg): 201	 Tamaño máximo troncos (cm): 55
 Medidas boca útil: 580x306x286	 Material exterior: Acero y Fundición
 Material cámara combustión: Fundición	

## Sistemas

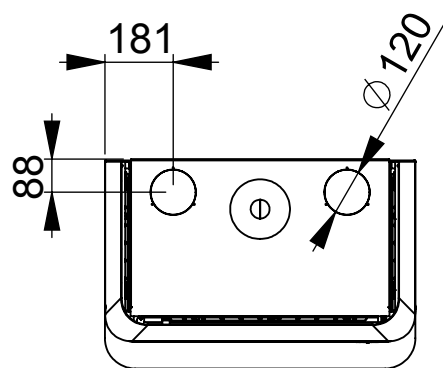
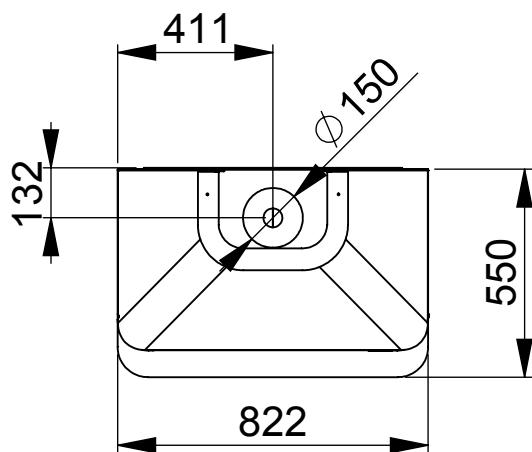
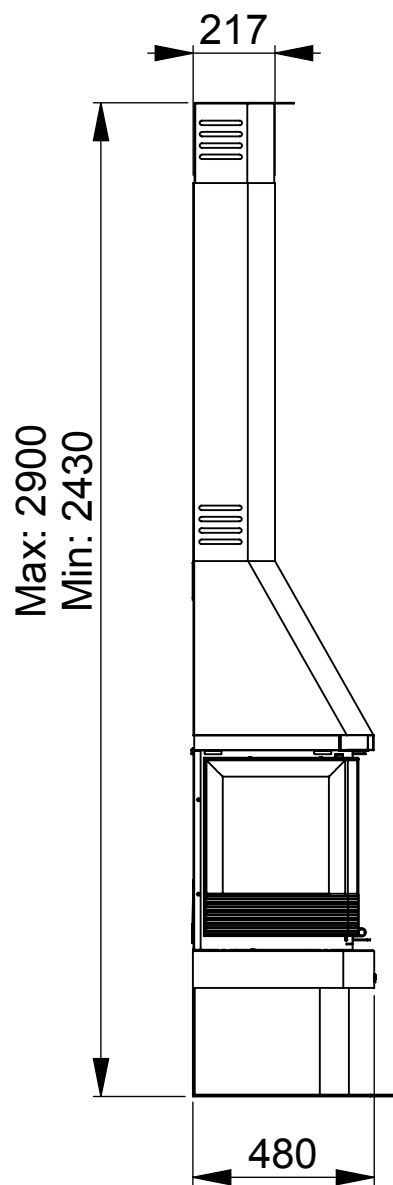
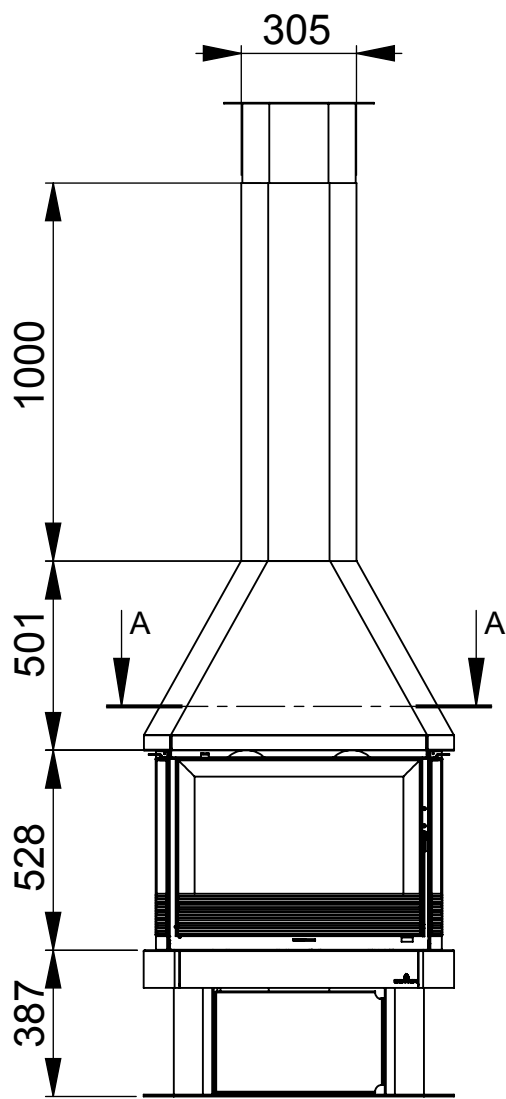
-  Silenciosa
-  Sistema Cristal Limpio
-  Sistema Triple Combustión

## Certificaciones



15aB-VG  
DIN Plus  
L.BimSchV2

Dada la continua mejora de nuestros productos y el perfeccionamiento de nuestro proceso de fabricación, las dimensiones, la estética del producto y las características técnicas están sujetas a posibles variaciones sin previo aviso por parte de nuestra empresa. ©Bronpi Calefacción, S.L. tiene reservados todos los derechos sobre las imágenes que aparecen en este documento. Está prohibida la reproducción o la difusión parcial o total de las fotografías y así como del texto. Tanto la marca como los símbolos son distintivos propiedad exclusiva de la empresa. Los infractores serán procesados conforme a la ley.



SECCIÓN A-A