

CAIRO-90



CARACTERÍSTICAS PRINCIPALES

- Modelo estanco. Incluye toma de aire externo.
- Silenciosa. Posibilidad de desconexión total de la turbina.
- Puerta y parrilla en fundición.
- Cristal serigrafiado negro.
- Posibilidad de elegir el interior en vermiculita o Firetek.
- Regulación del aire de combustión primario, secundario y de la triple combustión.
- Sistema de Triple Combustión.
- Incluye patas regulables en altura.
- Con posibilidad de canalizar (incluye salidas microperforadas para canalizar aire hasta 7 metros y dos collarines de canalización).
- Regulación del aire frontal, con posibilidad de cerrarlo y aumentar el caudal para canalizar.
- Incluye marco de serie.
- Incluye guante y spray de pintura.

Elementos opcionales:

- KIT AIRE CAIRO Turbina + centralita con pantalla. Doble: 2 turbinas de 450 m³/h. Frontal y esquina: 1 turbina de 550 m³/h.
- KIT VERMICULITA
- KIT FIRETEK

Colores disponibles:



SILENCIOSA

Posibilidad de desconexión total de la turbina



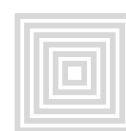
ACABADO

Modelo frontal -90 cm-



CANALIZABLE














Ideal para llevar aire caliente a otras estancias (2 salidas x 7 metros)



VERSÁTIL

Posibilidad de elegir el interior en vermiculita o Firetek

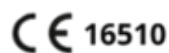
Datos técnicos

 Potencia cedida al aire (kW) máx.-mín.: 19 - 5	 Potencia (kW) nom.: 15
 Volumen calefactable (m³): 375	 Rendimiento %: 81
 Consumo (kg/h): 4,1	 Diámetro de salida de humos (cm): 20
 Ventilación forzada (m³/h): 1x550, OPCIONAL	 Canalizable (diámetro y número de salidas): 7m. x 2 (120), OPCIONAL
 Peso (Kg): 150 / 155	 Tamaño máximo troncos (cm): 80
 Medidas boca útil: 780x260x318	 Material exterior: Acero
 Material cámara combustión: Vermiculita o Firetek	

Sistemas

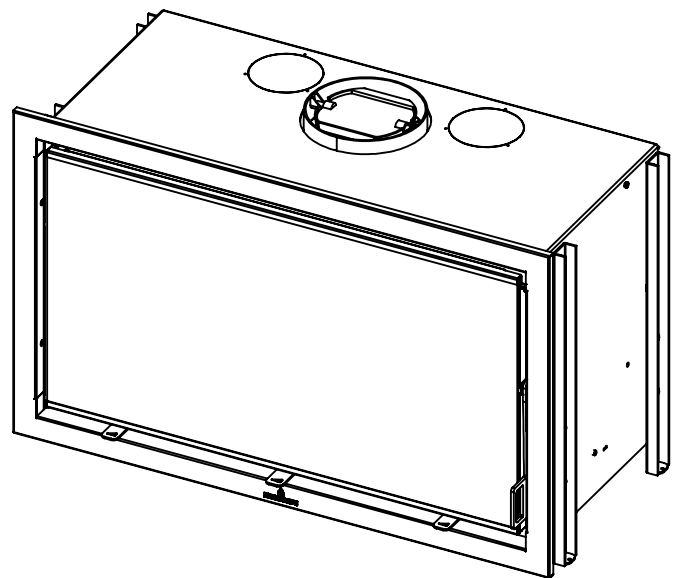
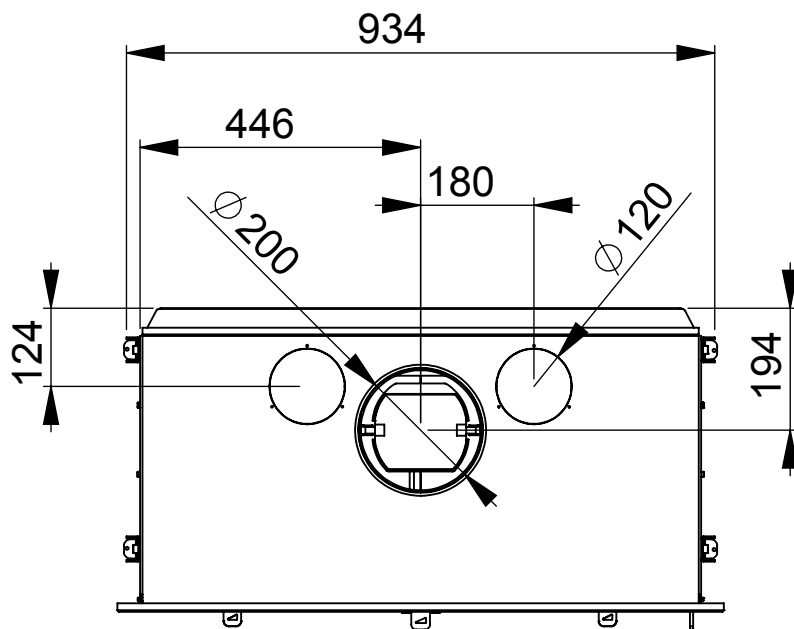
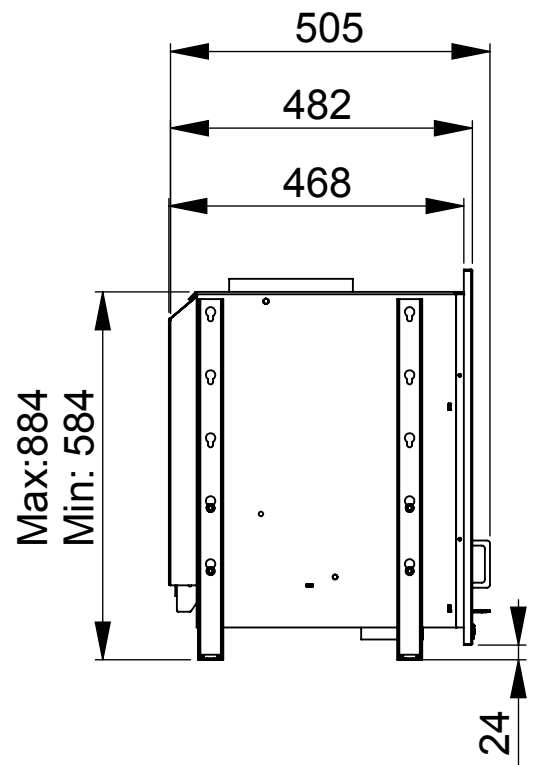
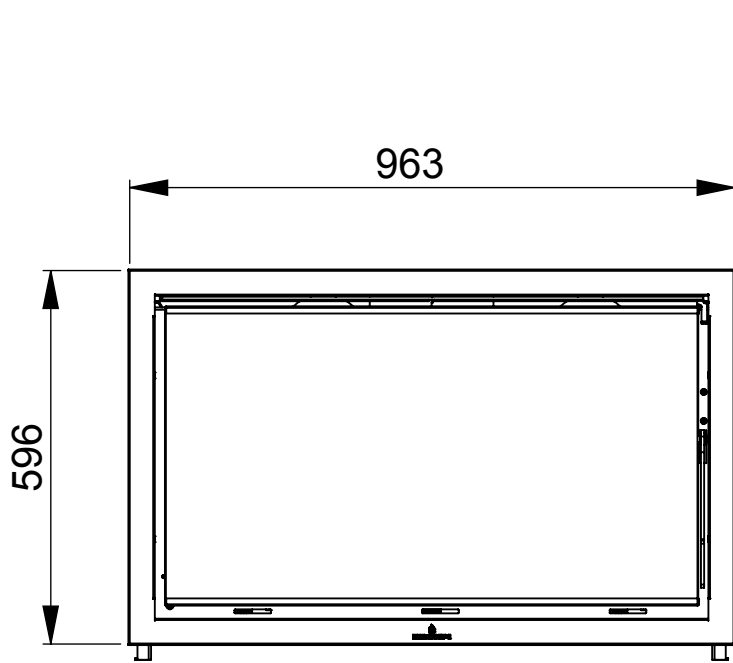
- Silenciosa (opcional)
- Sistema Triple Combustión
- Sistema Cristal Limpio

Certificaciones



15aB-VG
DIN Plus
L.BimSchV2

Dada la continua mejora de nuestros productos y el perfeccionamiento de nuestro proceso de fabricación, las dimensiones, la estética del producto y las características técnicas están sujetas a posibles variaciones sin previo aviso por parte de nuestra empresa. ©Bronpi Calefacción, S.L. tiene reservados todos los derechos sobre las imágenes que aparecen en este documento. Está prohibida la reproducción o la difusión parcial o total de las fotografías y así como del texto. Tanto la marca como los símbolos son distintivos propiedad exclusiva de la empresa. Los infractores serán procesados conforme a la ley.



Escala

1:12

CAIRO-90

